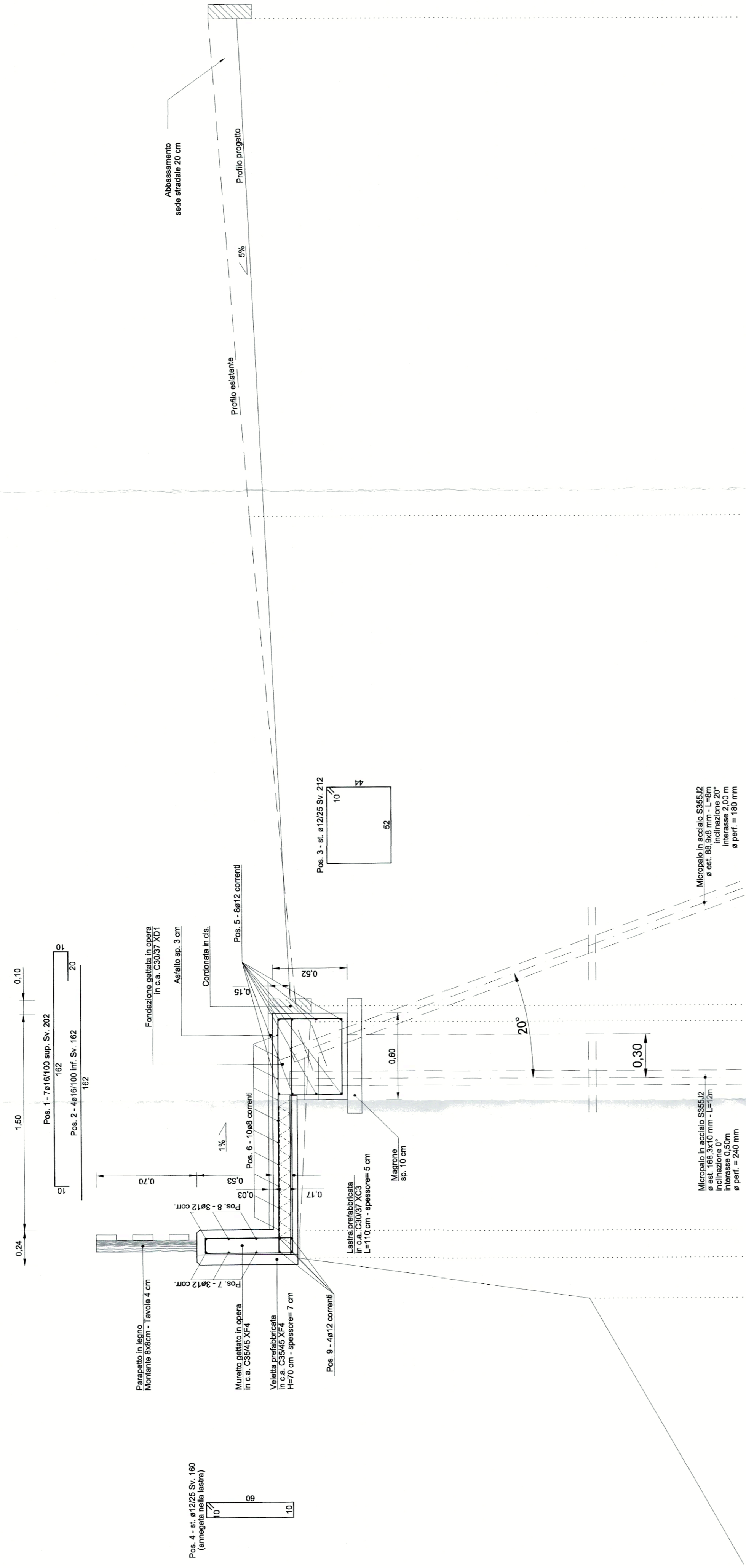
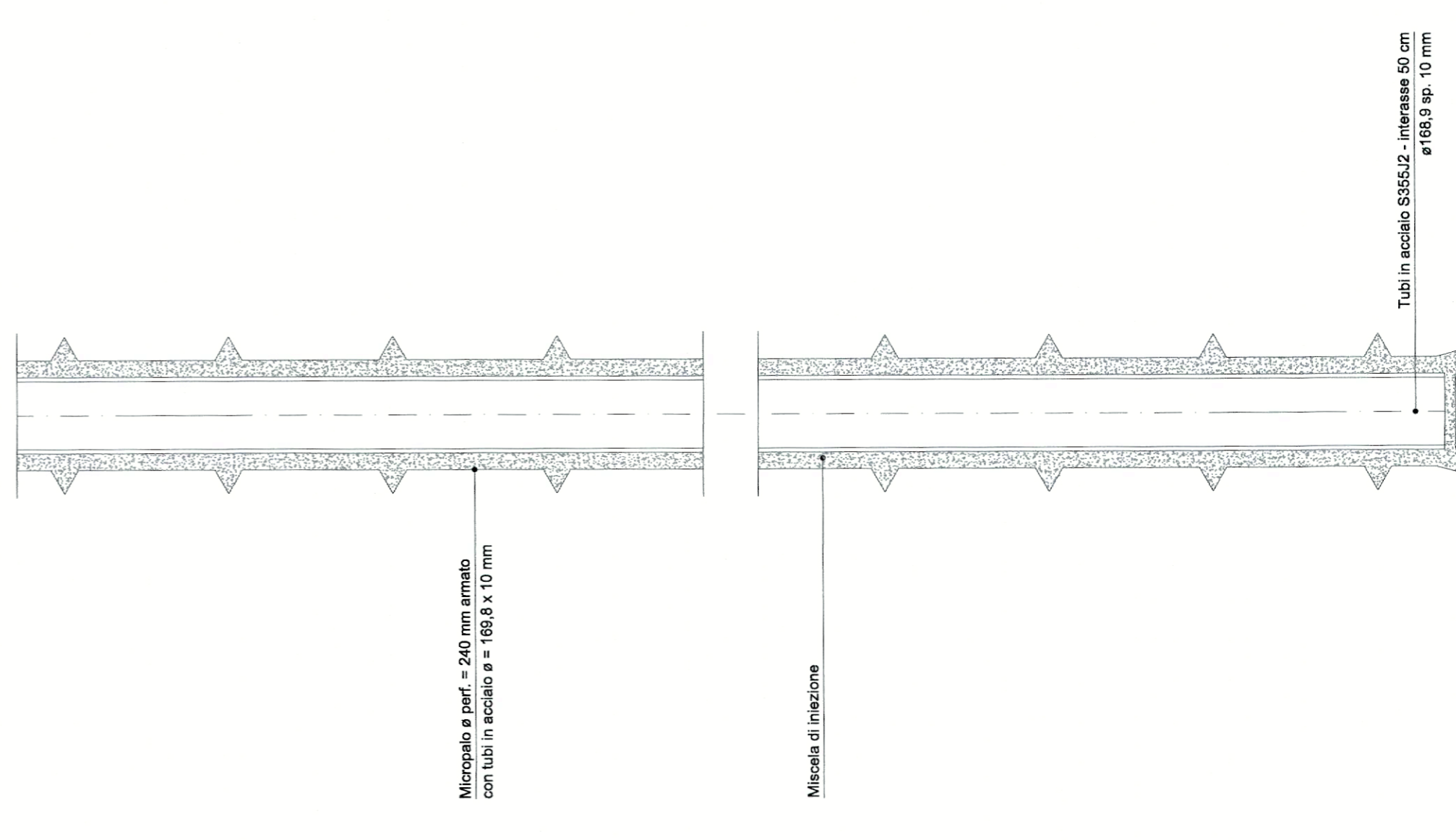


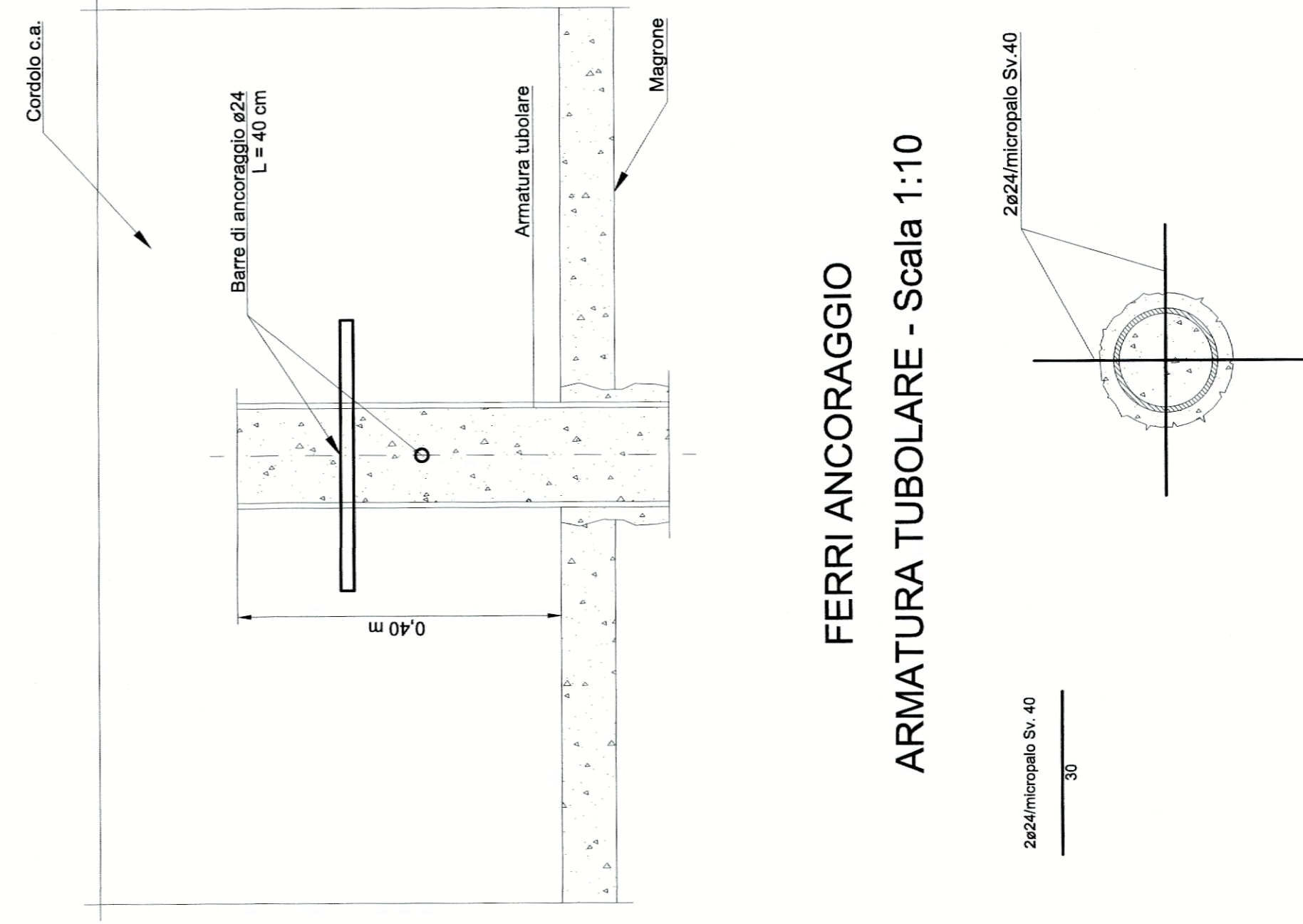
Sezione tipo Carpenteria e armatura - Scala 1:20



PARTICOLARE TUBI IN ACCIAIO - Scala 1:10



PARTICOLARE ANCORAGGIO MICROPALI - Scala 1:10



FERRI ANCORAGGIO ARMATURA TUBOLARE - Scala 1:10

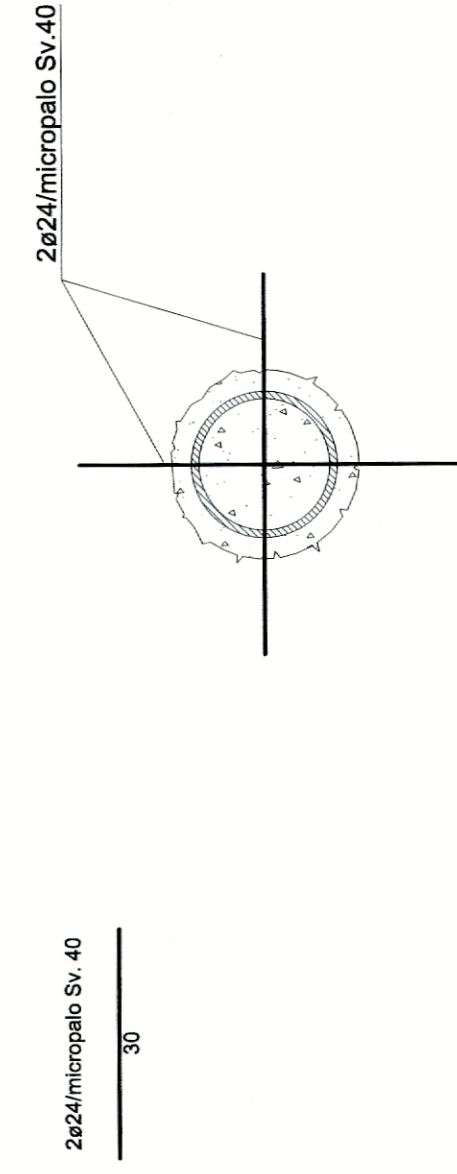


TABELLA ARMATURE

Pos.	Spagno	numero	lungh.	peso us.	peso tot.
1		16	202	1,578	22
2		16	162	1,578	10
3		12	212	0,888	8
4		12	160	0,888	6
5		12	100	0,888	7
6		8	100	0,395	4
7		12	100	0,888	3
8		12	100	0,888	3
9		12	100	0,888	4
TOTALE					67

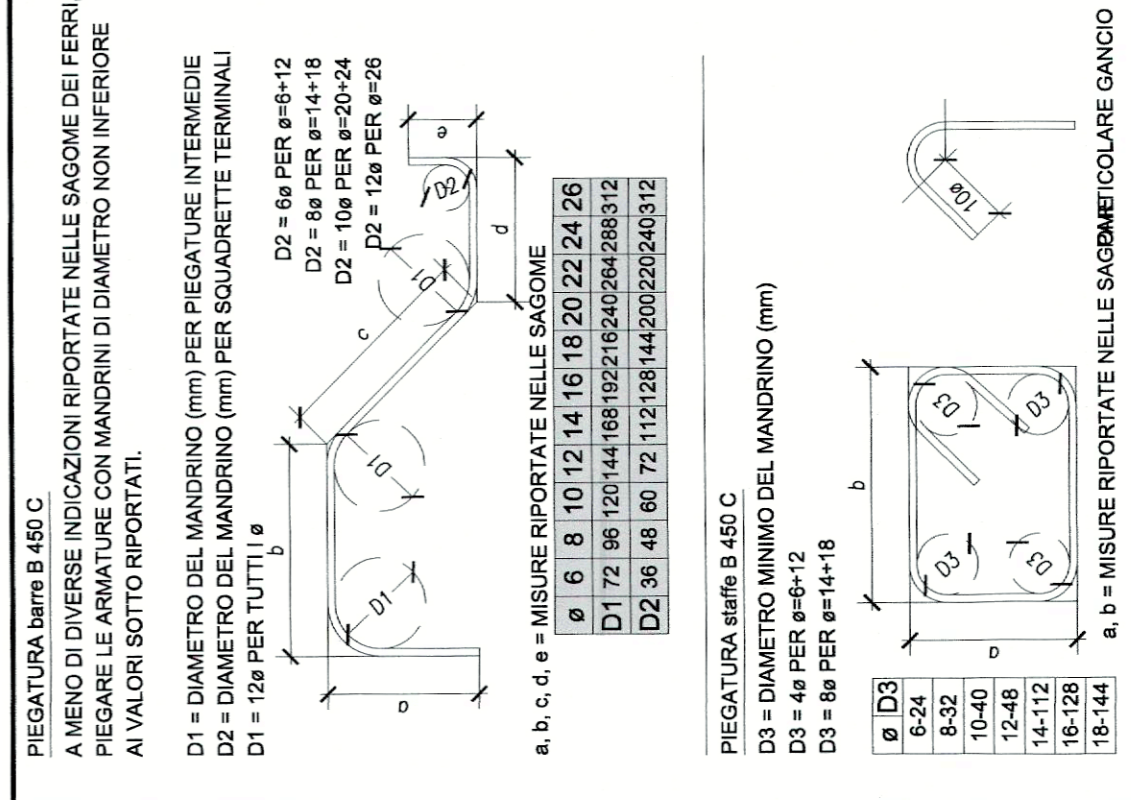
N.B.: armatura indicata per ogni metro di struttura

CARATTERISTICHE DEI MATERIALI

MAGRONE	FONDAZIONE	ELEVAZIONE
Copri ferro	-	40 mm
50 mm		
C 12/15	C 30/37	C 35/45
Classe di esposizione	X0	XF4
AC max	0.55	0.45
Slump	S4	S4
Cemento tipo	325	325
a max (metri)	-	31,5 mm
20 mm		
Articolo	-	-
B 450 C		
ACCIAIO TIPO	B 450 C	B 450 C

ESEGUIRE UN PRELIEVO OGNI 100 M² DI GETTO;
ESEGUIRE UN CONTROLLO DI ACCETTAZIONE OGNI 300 M² DI GETTO;
PER OGNI GIORNO DI GETTO ESEGUIRE UN PRELIEVO;
PER OGNI PRELIEVO VANNO CONFEZIONATI DUE PROVINI CUBICI DA 15CM;
PER OGNI DIAMETRO DI FERRO PRELEVARE TRE SPEZZONI L=150CM DA SOTTOPORRE ALLE PROVE PRESCRITTE.

PIEGATURA DELLE ARMATURE D.M. 17/01/2018

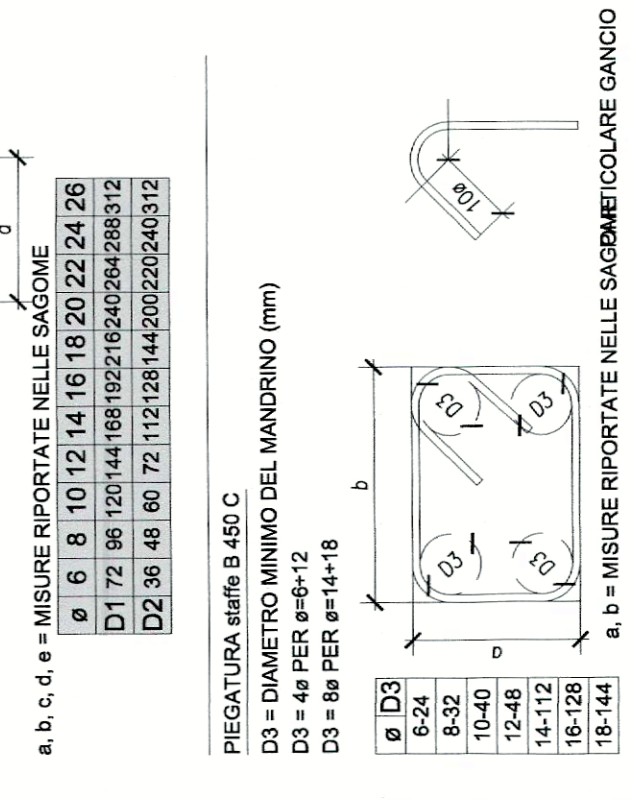


ESEGUIRE UN PRELIEVO OGNI 100 M² DI GETTO;
ESEGUIRE UN CONTROLLO DI ACCETTAZIONE OGNI 300 M² DI GETTO;
PER OGNI GIORNO DI GETTO ESEGUIRE UN PRELIEVO;
PER OGNI PRELIEVO VANNO CONFEZIONATI DUE PROVINI CUBICI DA 15CM;
PER OGNI DIAMETRO DI FERRO PRELEVARE TRE SPEZZONI L=150CM DA SOTTOPORRE ALLE PROVE PRESCRITTE.

PROVE SUI MATERIALI

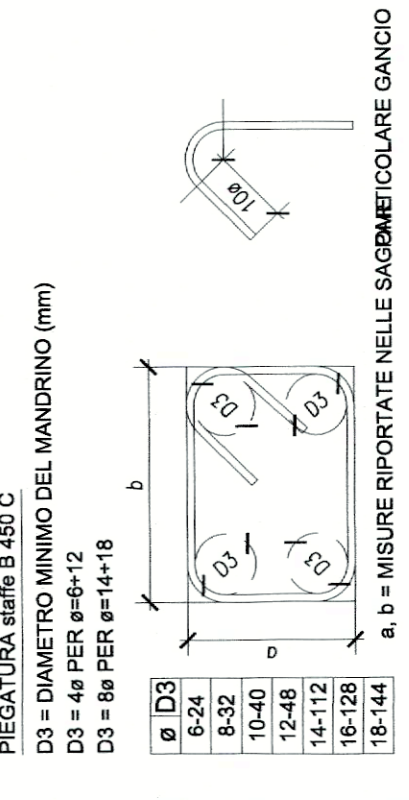
ESEGUIRE UN PRELIEVO OGNI 100 M² DI GETTO;
ESEGUIRE UN CONTROLLO DI ACCETTAZIONE OGNI 300 M² DI GETTO;
PER OGNI GIORNO DI GETTO ESEGUIRE UN PRELIEVO;
PER OGNI PRELIEVO VANNO CONFEZIONATI DUE PROVINI CUBICI DA 15CM;
PER OGNI DIAMETRO DI FERRO PRELEVARE TRE SPEZZONI L=150CM DA SOTTOPORRE ALLE PROVE PRESCRITTE.

PIEGATURA DELLE ARMATURE D.M. 17/01/2018



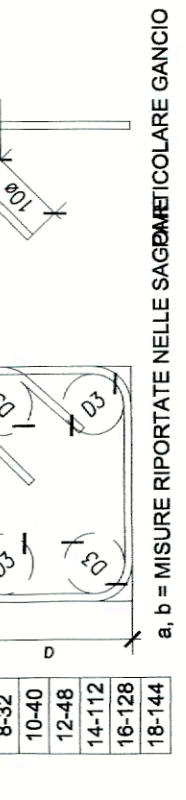
ESEGUIRE UN PRELIEVO OGNI 100 M² DI GETTO;
ESEGUIRE UN CONTROLLO DI ACCETTAZIONE OGNI 300 M² DI GETTO;
PER OGNI GIORNO DI GETTO ESEGUIRE UN PRELIEVO;
PER OGNI PRELIEVO VANNO CONFEZIONATI DUE PROVINI CUBICI DA 15CM;
PER OGNI DIAMETRO DI FERRO PRELEVARE TRE SPEZZONI L=150CM DA SOTTOPORRE ALLE PROVE PRESCRITTE.

PROVE SUI MATERIALI



ESEGUIRE UN PRELIEVO OGNI 100 M² DI GETTO;
ESEGUIRE UN CONTROLLO DI ACCETTAZIONE OGNI 300 M² DI GETTO;
PER OGNI GIORNO DI GETTO ESEGUIRE UN PRELIEVO;
PER OGNI PRELIEVO VANNO CONFEZIONATI DUE PROVINI CUBICI DA 15CM;
PER OGNI DIAMETRO DI FERRO PRELEVARE TRE SPEZZONI L=150CM DA SOTTOPORRE ALLE PROVE PRESCRITTE.

PIEGATURA DELLE ARMATURE D.M. 17/01/2018



ESEGUIRE UN PRELIEVO OGNI 100 M² DI GETTO;
ESEGUIRE UN CONTROLLO DI ACCETTAZIONE OGNI 300 M² DI GETTO;
PER OGNI GIORNO DI GETTO ESEGUIRE UN PRELIEVO;
PER OGNI PRELIEVO VANNO CONFEZIONATI DUE PROVINI CUBICI DA 15CM;
PER OGNI DIAMETRO DI FERRO PRELEVARE TRE SPEZZONI L=150CM DA SOTTOPORRE ALLE PROVE PRESCRITTE.

PROVE SUI MATERIALI



ESEGUIRE UN PRELIEVO OGNI 100 M² DI GETTO;
ESEGUIRE UN CONTROLLO DI ACCETTAZIONE OGNI 300 M² DI GETTO;
PER OGNI GIORNO DI GETTO ESEGUIRE UN PRELIEVO;
PER OGNI PRELIEVO VANNO CONFEZIONATI DUE PROVINI CUBICI DA 15CM;
PER OGNI DIAMETRO DI FERRO PRELEVARE TRE SPEZZONI L=150CM DA SOTTOPORRE ALLE PROVE PRESCRITTE.

PROVINCIA AUTONOMA DI TRENTO
DIPARTIMENTO INFRASTRUTTURE E TRASPORTI
SERVIZIO GESTIONE STRADE

LAVORI DI SOMMA URGENZA PER LA MESSA IN SICUREZZA DELLA S.P. 11 DI VETRIOLO AL KM 13,440 CIRCA NEL COMUNE DI LEVICO TERME

OPERE STRUTTURALI
5
L. DIRETTORE DELL'OPERA
Ing. Italo ARTICO
L. INGEGNERE IN C.A.P.
Ing. Sergio DEROMEDIS
SCALA: 1:20(10)
DATA: MAGGIO 2025
ABBONAMENTO:
TIMBRE: