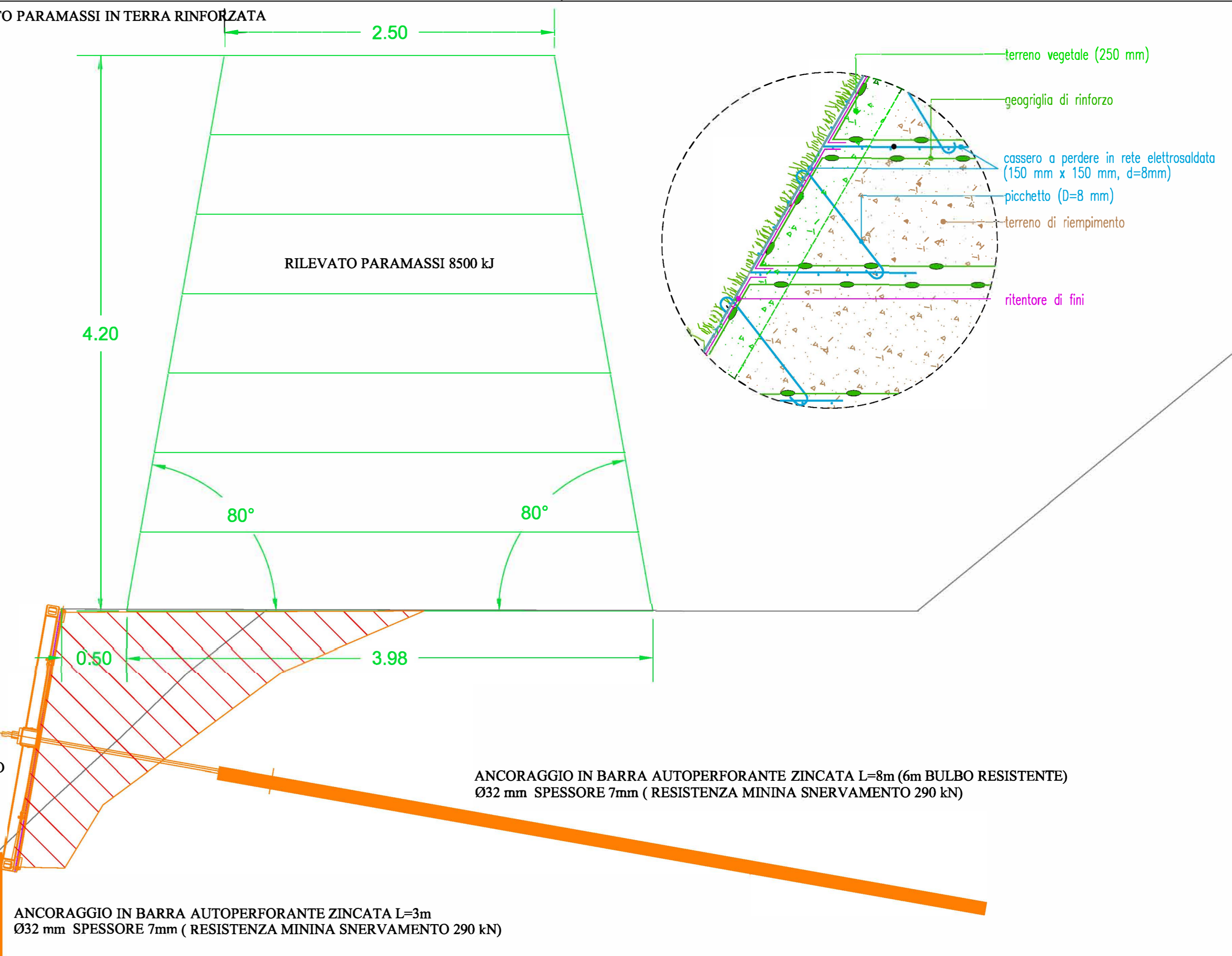
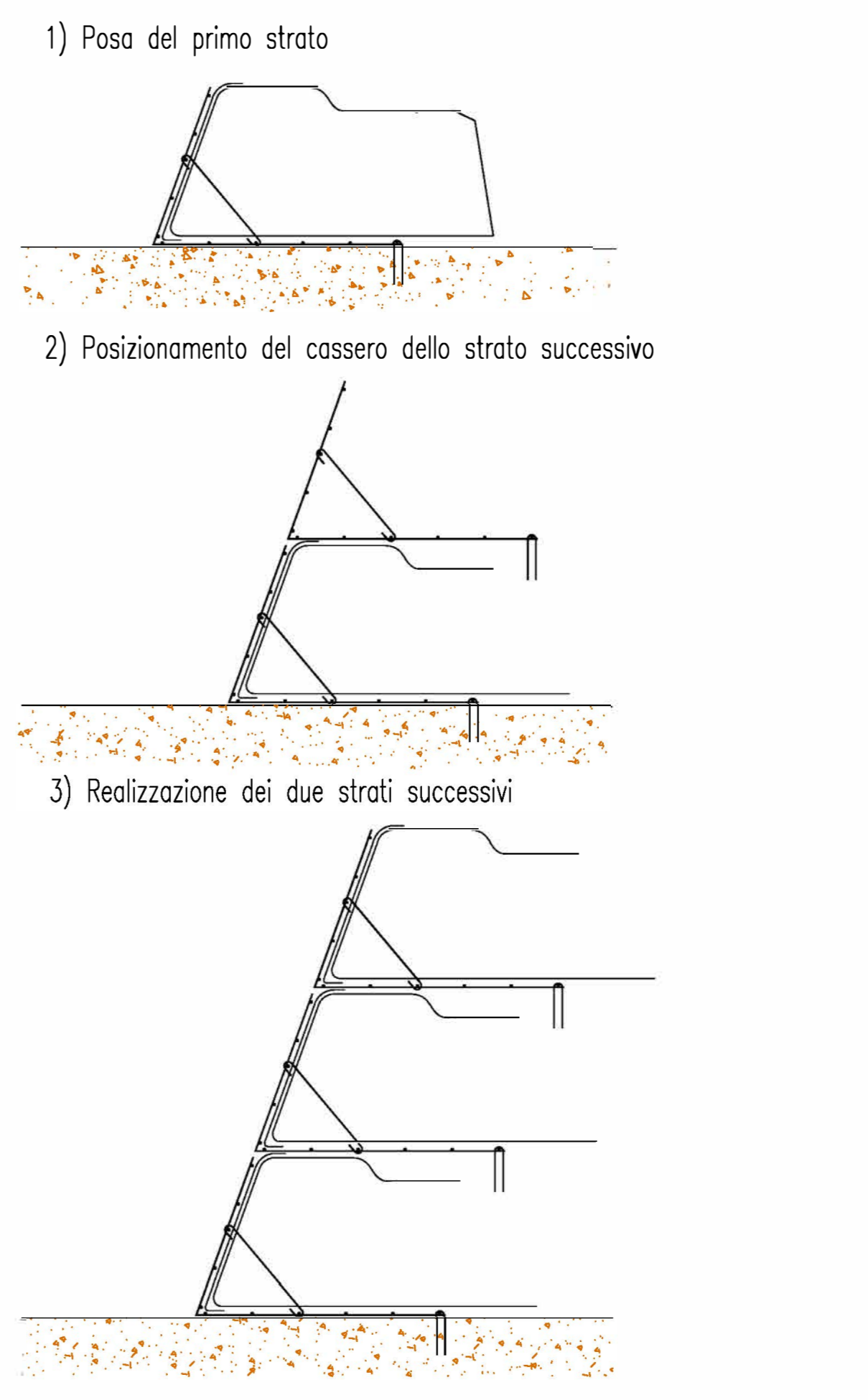


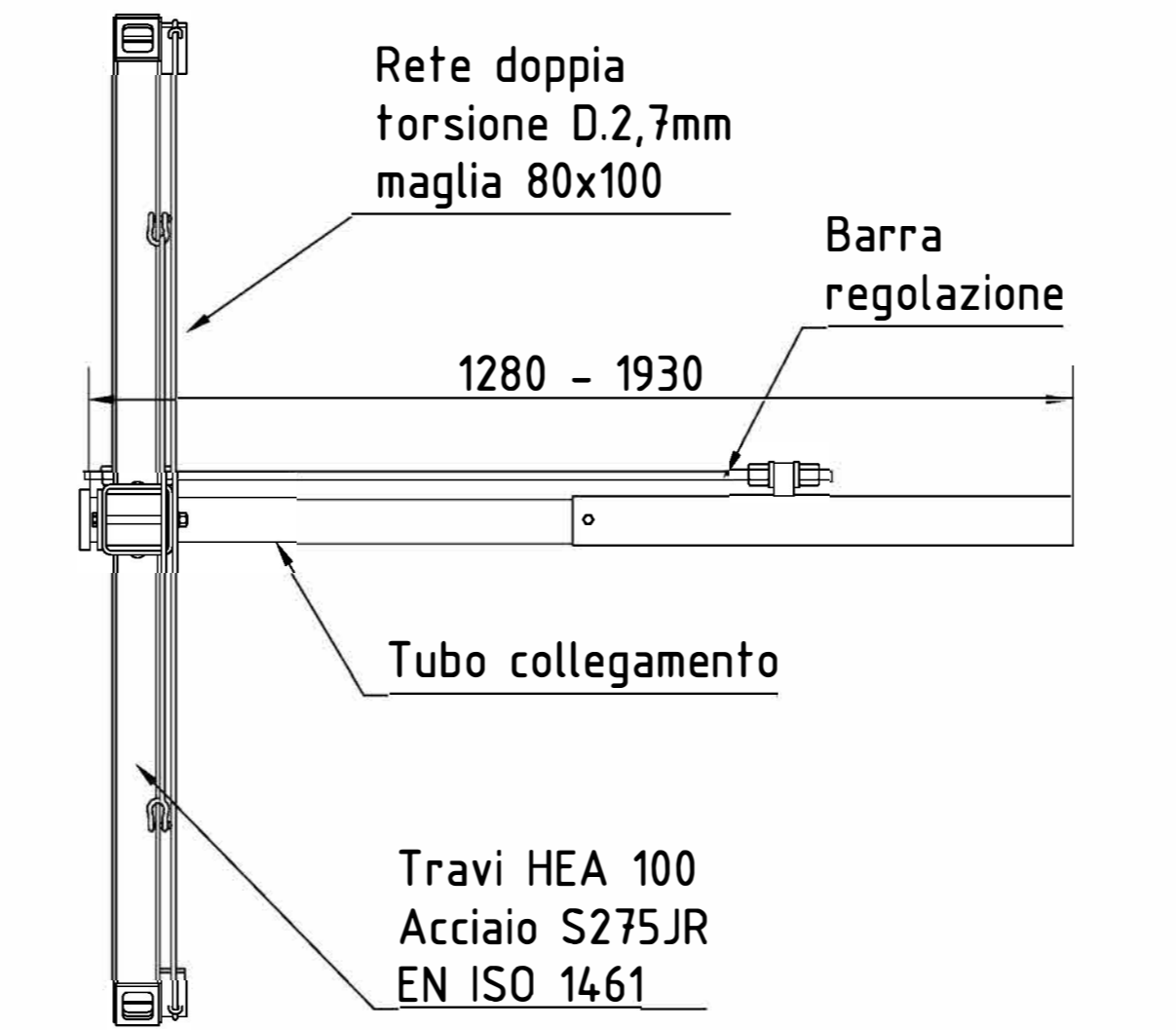
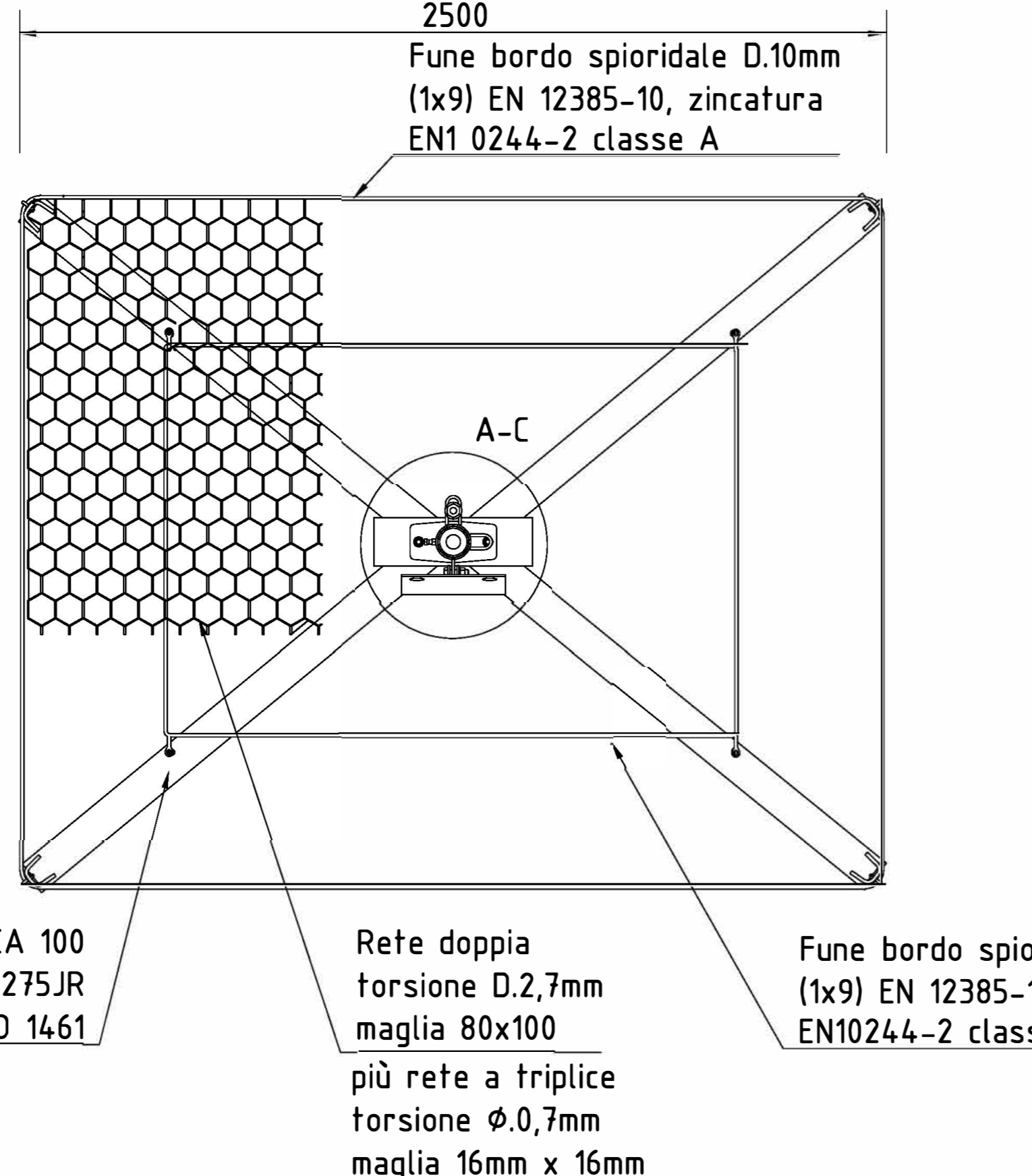
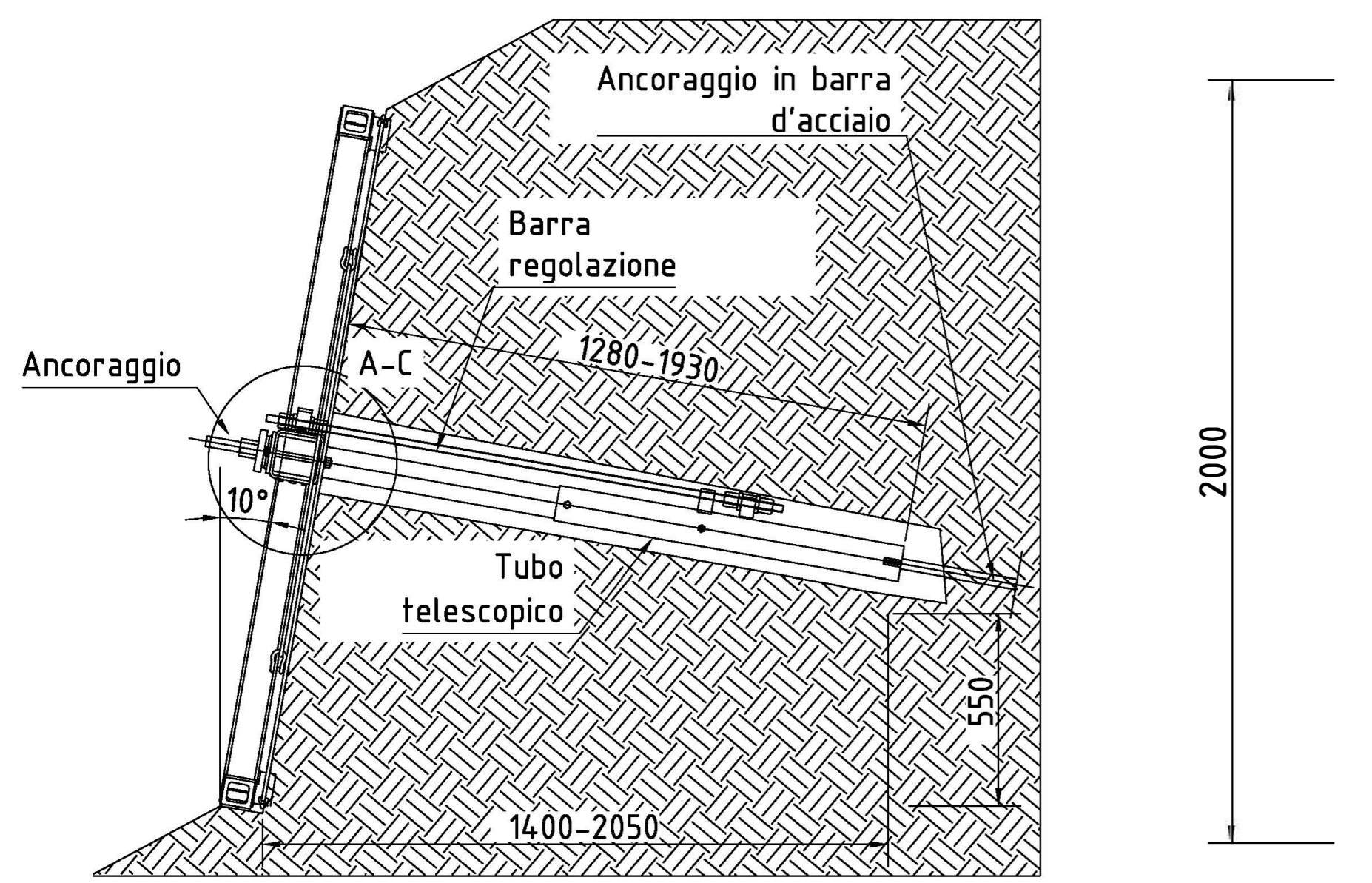
CONSOLIDATORE MONOANCORAGGIO



FASI DI ESECUZIONE TERRA RINFORZATA  
SCALA A VISTA



Fondazione con ancoraggio realizzato da esterno e tubo telescopico



<p><b>PROVINCIA AUTONOMA DI TRENTO</b> DIPARTIMENTO INFRASTRUTTURE E TRASPORTI SERVIZIO GESTIONE STRADE UFFICIO GESTIONE PER LA ZONA CENTRO</p>						
<p>PROGETTO : <b>LAVORI DI SOMMA URGENZA PER LA MESSA IN SICUREZZA DELLA S.S. 46 DEL MONTE PASUBIO AL KM 60,680 CIRCA, NEL COMUNE DI VALLARSA</b></p>						
<p>FASE PROGETTO : PERIZIA ESECUTIVA</p>						
<p>CATEGORIA : 324 - STRUTTURE - OPERE PROVVISORIE E DI DIFESA</p>						
<p>TITOLO TAVOLA : PARTICOLARI RILEVATO IN TERRA RINFORZATA E CONSOLIDATORI</p>						
SCALA :	FASE PROGETTO :	TIPO REAL. :	CATEGORIA :	PARTI D'OPERA :	N° PROG. :	REVISIONE :
VARIA	E	T	324		50	
NOME FILE :		NUMERO PAT. :		DATA REDAZIONE : LUGLIO 2025		
PROGETTAZIONE GENERALE Ing. Italo Artico		REVISIONI PAT. PER LA PROGETTAZIONE geom. Romeo Corpentori geom. Michele Mazzucchi		Visto il DIRETTORE DELL'UFFICIO : Ing. Italo Artico		
CIBOLOGO: Dott. Geol. Lorenzo Giamberti		CALCOLO STATICO: Ing. Stefano Filippi		Visto il DIRIGENTE: Ing. Sergio Deromedis		