



PROVINCIA AUTONOMA DI TRENTO
DIPARTIMENTO INFRASTRUTTURE E TRASPORTI
SERVIZIO GESTIONE STRADE
UFFICIO MANUTENZIONE STRUTTURE E IMPIANTI

PROGETTO:

Lavori di manutenzione straordinaria del viadotto Montevideo al km 153+042 della S.S. 45bis della Gardesana Occidentale - somma urgenza per il risanamento strutturale del cassone metallico della prima campata, pulizia e miglioramento dell'accessibilità delle campate dalla 2 alla 7.
 CIG: B210F46EDD CUP: C47H23000070003

FASE:

PERIZIA DI SOMMA URGENZA

TITOLO ELABORATO:

CAPITOLATO SPECIALE DI APPALTO - NORME
 TECNICHE PER LE STRUTTURE METALLICHE

N° Progr.

R6

Scala

-

Revisione:

0

DATA REDAZIONE:

FEBBRAIO 2025

IL PROGETTISTA:

ing. Antonio Castagna

GRUPPO DI PROGETTAZIONE:

ing. Loris Michelon

Per. ind. Paolo Dallapiccola

IL DIRETTORE DEI LAVORI

ing. Alfonso Dalla Torre

VISTO! IL SOSTITUTO DIRETTORE:

ing. Antonio Castagna

VISTO! IL SOSTITUTO DIRIGENTE:

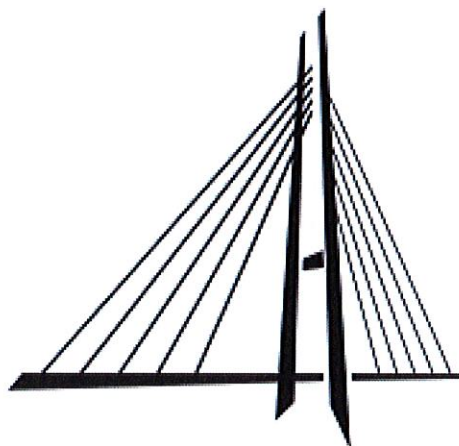
ing. Filiberto Bolego





Provincia autonoma di Trento

**Capitolato Speciale di
Appalto
Norme tecniche per le
strutture metalliche**



approvato con deliberazione 13 ottobre 2023, n. 1870

SOMMARIO

1. Premessa	4
2. Oggetto dell'intervento e contabilizzazione	4
2.1 Oggetto	4
2.2. Contabilizzazione	4
3. Obblighi e prestazioni a carico dell'appaltatore	5
4. Classi di esecuzione delle strutture	6
5. Materiali	9
5.1 Profilati e lamiera	9
5.2 Bulloni non precaricati	11
5.3 Bulloni precaricati	12
5.4 Tirafondi	12
5.5 Lamiera grecate	12
5.6 Grigliati metallici e lamiera striate o bugnate	13
5.7 Connettori per il taglio	13
6. Lavorazioni d'officina	13
6.1 Identificazione, documenti d'ispezione e tracciabilità dei prodotti	13
6.2 Marcatura delle strutture	13
6.3 Movimentazione e stoccaggio	14
6.4 Taglio	14
6.5 Formatura	14
6.6 Forature	14
6.7 Assemblaggio e premontaggi	15
7. Saldatura	16
7.1 Generalità	16
7. 2 Qualifica dei saldatori	17
7.3 Preparazione dei lembi	17
7.4. Materiali di consumo	18
7.5 Controlli non distruttivi	18
7.6 Criteri di accettabilità delle saldature	20
8. Bullonatura	20
8.1 Generalità	20
8.2 Serraggio dei bulloni precaricati	21
8.3 Serraggio dei bulloni non precaricati	23
8.4 Controllo del serraggio dei bulloni precaricati	24

9. Tolleranze di fabbricazione	25
10. Montaggio	26
11. Tolleranze di montaggio	28
12. Trasporto	29
13. Stoccaggio	29
14. Trattamenti protettivi	29
14.1 Generalità	29
14.2 Zincatura a caldo	31
14.3 Verniciatura	35
14.3.1 Generalità	35
14.3.2 Scelta dei dettagli costruttivi	35
14.3.3 Preparazione dell'acciaio	36
14.3.4 Ulteriori specifiche	37
14.3.5 Preparazione delle superfici	38
14.3.6 Preparazione superfici in officina	38
14.3.7 Preparazione superfici in cantiere	39
14.3.8 Accettazione dei prodotti vernicianti	39
14.3.9 Cicli di verniciatura	40
14-3-9.1 Impalcati (acciaio autopassivante) - (categoria corrosività C5, vita attesa VH)	40
14.3.9.2 Altre strutture metalliche (acciaio zincato) - (categoria corrosività C5, vita attesa H)	40
14.3.9.3 Altre strutture metalliche (acciaio non zincato) - (categoria corrosività C5, vita attesa H)	41
Controlli ed accettabilità dei cicli di pitturazione	41
15. Gestione della qualità	41
15.1 Documentazione relativa alla qualità	41
15.2 Piano della qualità	42
16. Norme di misurazione	42
16.1 Oneri compresi nei prezzi	42
16.2 Bulloni d'ancoraggio	42
16.3 Strutture in acciaio	43
16.4 Lamiere grecate, lamiere striate o bugnate	43
16.5 Grigliati	43
16.6 Misurazioni	44
16.6.1 Superfici in genere	44
16.6.2 Strutture portanti metalliche	44
16.6.3 Lamiere striate	44
16.6.4 Grigliati	44
16.6.5 Lamiere grecate	44
16.6.6 Inferriate, cancelli, parapetti e paraschiena	44

17. Appendice B: Normativa applicabile	45
17.1 Riferimenti legislativi	45
17.2 Riferimenti alla normativa tecnica	45

tabelle e figure

Tabella 4-1 – Determinazione delle classi di esecuzione.	6
Tabella 4-2 – Definizione delle classi di conseguenze.	7
Tabella 4-3 – Guida per la selezione delle classi S per le gru (da EN 13001-1).	8
Tabella 4-4 – Determinazione delle categorie di servizio.	8
Tabella 4-5 – Determinazione delle categorie di produzione.	9
Tabella 5-6 – Profili laminati a caldo, lamiere e profili cavi: materiali, dimensioni e tolleranze	9
Tabella 5-7 - Lamiere e nastri per piegatura a freddo: materiali, dimensioni e tolleranze	11
Tabella 5-8 - Accoppiamenti vite-dado-rondella per bulloni non precaricati	11
Tabella 6-9 - Giochi foro-bullone secondo EN 1090-2 – Valori in [mm]	14
Tabella 7-10 - Requisiti di qualità applicabili	15
Tabella 7-11 - Livello di conoscenza tecnica di Coordinatori di Saldatura secondo UNI EN ISO 14731	16
Tabella 7-12 - Estensione minima dei controlli non distruttivi per saldature	18
Tabella 7-13 - Estensione dei controlli non distruttivi per saldature di strutture di particolare impegno	19
Tabella 8-14 - Coppie di serraggio per bulloni 8.8 UNI EN 14399 [Nm]	21
Tabella 8-15 - Coppie di serraggio per bulloni 10.9 UNI EN 14399 [Nm]	21
Tabella 8-16 - Coefficienti d'attrito μ in funzione del trattamento superficiale	22
Tabella 8-17 - Coppie di serraggio per bulloni non precaricati soggetti a trazione [Nm]	23
Tabella 8-18 - Coppie di serraggio per bulloni non precaricati soggetti solo a taglio [Nm]	23
Tabella 8-19 - Prescrizioni per il controllo del serraggio dei bulloni precaricati	24
Figura 8-1 - Diagrammi d'ispezione sequenziale per il controllo del serraggio dei bulloni pretesi	25
Tabella 14-20 - Classi di corrosività secondo UNI EN ISO 12944-2 (verniciatura)	30
Tabella 14-21 - Classi di corrosività secondo UNI EN ISO 14713-1 (zincatura)	31
Tabella 14-22 - Dimensione orientativa fori di drenaggio per profili aperti	32
Tabella 14-23 - Dimensione orientativa forature elementi scatolari	32
Tabella 14-24 - Spessori minimi di zinco	33
Tabella 14-25 - Durata indicativa sino alla prima manutenzione della zincatura in funzione delle classi di corrosività (da UNI EN ISO 14713-1)	34
Figura 14-2 – Distanza minima fra le sezioni secondo UNI EN ISO 12944-3	35
Figura 14-3 – Disposizioni per evitare il ristagno di polveri o acqua secondo UNI EN ISO	

12944-3	35
Figura 14-4	36
Tabella 14-26 - Preparation grade (secondo UNI EN 1090-2)	36

1. Premessa

Fermo restando l'esclusiva responsabilità dell'appaltatore e degli eventuali ulteriori esecutori incaricati dallo stesso per l'esecuzione a regola d'arte dell'opera nel rispetto delle vigenti disposizioni anche tecniche, il presente Capitolato Tecnico (di seguito CT) fornisce indicazioni di dettaglio che costituiscono il riferimento minimo inderogabile per garantire un adeguato livello di qualità della progettazione e della realizzazione delle opere in carpenteria metallica.

Resta, altresì, fermo che ogni riferimento, nel presente capitolato speciale, a norme tecniche è automaticamente integrato e/o aggiornato in presenza di nuove norme tecniche sopravvenute sostitutive di quelle indicate nel capitolato, che risultino comunque applicabili alla data di scadenza del bando o della lettera di invito a presentare l'offerta.

Fermo restando l'applicazione delle disposizioni tecniche più specifiche e/o maggiormente restrittive contenute nel progetto e fermo restando quanto specificato sopra, con la firma del contratto l'Appaltatore approva totalmente e incondizionatamente le prescrizioni tecniche contenute nel presente CT, e riconosce le informazioni tecniche fornite come sufficienti per un corretto svolgimento entro i tempi pattuiti delle attività affidategli.

2. Oggetto dell'intervento e contabilizzazione

2.1 Oggetto

I lavori oggetto del presente CT riguardano le lavorazioni descritte nel contratto e/o nella SCHEDA DESCRITTIVA allegata al contratto.

I lavori sono comprensivi di tutte le pertinenti lavorazioni, ancorché non espressamente indicate nel contratto o nella SCHEDA DESCRITTIVA che sono comunque indicate nel presente capitolato nonché i componenti, gli accessori, i materiali vari, anche se non espressamente descritti, e quant'altro normalmente necessario per rendere la fornitura completa, perfettamente funzionante e rispondente alle normative in vigore.

Essi comprendono anche, e si intendono compensati nel prezzo contrattuale e non rientranti nel peso della fornitura, i maggiori oneri per lo sfrido, la bulloneria ad alta resistenza (dadi e bulloni), le saldature (compresi elettrodi ed energia), la formazione di strutture o controventature provvisorie ed ogni altro materiale accessorio.

2.2. Contabilizzazione

La contabilità è effettuata a corpo, a misura oppure a corpo e misura come indicato nel contratto e/o nella SCHEDA DESCRITTIVA.

Nel caso di contabilizzazione a misura, essa avverrà a cura del DL che potrà avvalersi dei disegni costruttivi di officina (as-built) non considerando saldature e cianfrinature.

L'appaltatore dovrà fornire, in corso di esecuzione su richiesta e, in ogni caso, a lavori ultimati i disegni costruttivi di officina (as-built) a propria cura e con oneri a suo carico.

3. Obblighi e prestazioni a carico dell'appaltatore

L'appaltatore assume i seguenti obblighi e le seguenti prestazioni inclusi nel prezzo di aggiudicazione:

- prima dell'inizio dei lavori l'appaltatore dovrà presentare alla DL la nomina del Direttore di Stabilimento; nel caso in cui intenda avvalersi dell'ausilio di altre officine per la realizzazione delle strutture metalliche, dovrà presentare la documentazione completa (Direttore dello Stabilimento ecc.) di tutte le ditte che partecipano alla realizzazione della struttura metallica. L'appaltatore si farà carico di inserirla nella documentazione di gestione generale della commessa da sarà consegnata alla DL. Tali officine dovranno possedere le medesime capacità tecniche e di requisiti come l'appaltatore;
- prima di procedere con le lavorazioni in officina, dovrà presentare a propria cura e spese alla Direzione Lavori il progetto costruttivo (as build) delle strutture in acciaio approvato da I.I.S. o similari (in caso di istituto simile la scelta sarà subordinata alla presentazione da parte dell'appaltatore alla DL di un certificato di autorizzazione del Ministero dei Lavori pubblici con identificato l'elenco dei lavori eseguiti da questo istituto e accettato dalla DL);
- prima delle lavorazioni in officina l'appaltatore dovrà presentare al Direttore dei Lavori la certificazione della rintracciabilità di tutte le lamiere che intende utilizzare per la realizzazione della struttura, l'identificazione del prelievo dei talloni in base alla singola lamiera, i Nesting con i piani di taglio. Prima di procedere al taglio delle lamiere, l'appaltatore dovrà con congruo anticipo avvisare la DL che si recherà presso l'officina per il prelievo dei talloni in contraddittorio;
- presentazione prima dell'inizio delle lavorazioni in officina del certificato di sfogliatura delle lamiere;
- realizzazione della smussatura degli spigoli delle strutture di carpenteria secondo ISO EN 12944 al fine di garantire l'adeguata protezione degli stessi a seguito di verniciatura;
- per la certificazione della bulloneria strutturale (UNI EN 10204) è richiesto il certificato riportante l'esito dell'analisi chimica e delle prove meccaniche effettuate sul singolo lotto di produzione (certificato legato al DDT di spedizione) punto 3.1 [o 3.2 se definito dal progettista];
- è richiesta la punzonatura di tutti i singoli pezzi facenti parte la struttura metallica con una codifica condivisa con la DL. Tale punzonatura deve essere riportata sui Nesting;
- è richiesta la realizzazione della smussatura degli spigoli delle strutture di carpenteria secondo ISO EN 12944 al fine di garantire l'adeguata protezione degli stessi a seguito di verniciatura;
- il rilievo di precisione dei siti e delle strutture su cui devono essere installate le strutture metalliche e le opere oggetto del contratto;
- è richiesto il tracciamento delle strutture metalliche e delle opere oggetto del contratto;
- sono richiesti l'approvvigionamento e la fornitura degli elementi di ancoraggio (tirafondi, ancoranti chimici e meccanici, fissaggi) alle fondazioni ed alle strutture di supporto dell'opera;

- sono richiesti l'approvvigionamento e la fornitura dei materiali (profilati, lamiere, lamiere grecate, bulloni e sistemi di fissaggio, ecc.);
- è richiesta la fornitura di manti di copertura, pannellature di parete, lamiere grecate, grigliati, cancelli, recinzioni, scossaline, pluviali, etc.;
- è richiesta la presenza in officina durante tutte le fasi di assemblaggio della struttura metallica da I.I.S. o similari (come sopra) a cura e spese dell'appaltatore. Al termine delle lavorazioni tale istituto fornirà certificazione dei controlli eseguiti e gli esiti riscontrati;
- è richiesta a cura e spese dell'appaltatore, la presenza dell'I.I.S. o similari (come sopra) in fase di montaggio in cantiere della struttura metallica. Al termine delle lavorazioni tale istituto fornirà certificazione dei controlli eseguiti e gli esiti riscontrati;
- è richiesta la fabbricazione in officina di tutti gli elementi costituenti le strutture metalliche oggetto dell'appalto (prefabbricazione);
- se richiesto dalla Direzione lavori, va effettuato il premontaggio in officina completo delle strutture metalliche oggetto dell'appalto;
- è richiesto lo stoccaggio in officina di tutte le parti delle strutture metalliche costituenti l'opera oggetto dell'appalto;
- è richiesto il trasporto in cantiere;
- è richiesto lo stoccaggio in cantiere di tutti gli elementi e le strutture metalliche costituenti l'opera oggetto dell'appalto;
- va presentato il piano di montaggio delle strutture metalliche in opera e il piano di varo che dovrà essere approvato dalla DL e dal CSE;
- va effettuato il montaggio di tutte le strutture secondo il piano di montaggio;
- in fase di montaggio del ponte è richiesto il controllo topografico dell'intera struttura e consegna report di verifica;
- è richiesta la presenza in officina, durante tutte le fasi di assemblaggio della struttura metallica, di incaricato di I.I.S. (Istituto Italiano Saldatura) o similari (come sopra) a cura e spese dell'appaltatore. Al termine delle lavorazioni tale istituto fornirà certificazione dei controlli eseguiti e gli esiti riscontrati;
- va effettuato l'inghisaggio dei tirafondi di fondazione [oppure: L'assistenza all'inghisaggio dei tirafondi di fondazione (eseguito da altri)] nonché della certificazione di corretta posa;
- vanno effettuati i trattamenti protettivi superficiali: [solo prima mano] [tutte le mani in officina e ritocchi in opera] [prima mano in officina, mani successive in opera] [zincatura a caldo] secondo le indicazioni del presente capitolato;
- va assicurata l'assistenza per il prelievo, per la preparazione e per l'esecuzione delle prove sui materiali;
- vanno effettuati i controlli non distruttivi sulle saldature come riportati in [tabella 10.5.1a] [tabella 10.5.1b];
- saranno svolti, a cura e spese dell'appaltatore, la preparazione e l'esecuzione delle prove di carico disposte dal Direttore dei lavori e/o dal Collaudatore statico delle opere;
- va assicurata, a cura e spese dell'appaltatore, l'assistenza alle attività di collaudo t.a. delle opere;
- va fornita la marcatura CE dei componenti strutturali;
- va rilasciata la Dichiarazione di Prestazione (DoP) delle opere oggetto del contratto (anche in forma separata laddove necessario) e la Dichiarazione di Prestazione (DoP) dell'intera struttura ultimata;
- vanno effettuate le ulteriori verifiche richieste dal contratto e/o dalla SCHEDA TECNICA.

4. Classi di esecuzione delle strutture

Le strutture sono eseguite secondo la classe di esecuzione - definita dalla UNI EN 1090-2 §4.1.2 - indicata in progetto, che deve essere attribuita alle strutture dell'opera oggetto della fornitura, in funzione delle conseguenze, in termini di perdita di vite umane e danni economici, di un collasso o di un malfunzionamento delle opere, in funzione della severità delle azioni ambientali alle quali le opere sono soggette e in funzione della tipologia costruttiva adottata. Il progetto può assegnare classi diverse a parti della stessa struttura. L'Appaltatore è tenuto ad applicare alle strutture fornite le prescrizioni stabilite dalla UNI EN 1090-2 per la classe di esecuzione assegnata nel progetto, fermo restando che non potrà in ogni caso essere inferiore alla classe di esecuzione EXC3.

Le classi di esecuzione vanno attribuite alle strutture o a parti di esse in funzione delle Classi di Conseguenze (CC), delle Categorie di Servizio (SC) e delle Categorie di Produzione (PC) come indicato in Tabella 4 -1.

Classi di conseguenze		CC1		CC2		CC3	
Categorie di servizio		SC1	SC2	SC1	SC2	SC1	SC2
Categorie di produzione	PC1	EXC1	EXC2	EXC2	EXC3	EXC3	EXC3
	PC2	EXC2	EXC2	EXC2	EXC3	EXC3	EXC4

Tabella 4-1 – Determinazione delle classi di esecuzione.

La definizione delle Classi di Conseguenze può essere effettuata con riferimento alla norma UNI EN 1990:2004, Appendice B – prospetto B.1, e alla norma UNI EN 1991-1-7:2006, Annex A – Table A.1.

La prima norma identifica 3 classi, da CC1 a CC3, la seconda scinde la classe CC2 in 2 sottoclassi. La Tabella 4 -2 riporta le definizioni e gli esempi di appartenenza di edifici vari alle 3 classi secondo le 2 normative citate.

Le classi S di utilizzo dei carroponti sono definite nella norma UNI CEN/TS 13001-3-1, appendice B – prospetto B.1, che è la parte 3 della UNI EN 13001-1, e qui riportate in Tabella 4 -3.

La determinazione delle Categorie di Servizio deve essere effettuata secondo i criteri di cui alla Tabella 4 -4. La determinazione delle Categorie di Produzione deve essere effettuata secondo i criteri di cui alla Tabella 4 -5.

UNI EN 1990:2004, Appendice B (informativa)			UNI EN 1991-1-7:2006, Annex A (informativa)	
Classe	Descrizione	Esempi	Classe	Esempi
CC1	Conseguenze basse per perdita di vite umane, conseguenze modeste o trascurabili in termini economici, sociali o ambientali	Costruzioni agricole, edifici non presidiati (es.: magazzini), serre	1	Edifici agricoli – edifici raramente frequentati

Provincia Autonoma di Trento
 Agenzia provinciale per le opere pubbliche - Servizio opere stradali e ferroviarie
Capitolato Speciale di Appalto
Norme tecniche per le strutture metalliche

UNI EN 1990:2004, Appendice B (informativa)			UNI EN 1991-1-7:2006, Annex A (informativa)	
Classe	Descrizione	Esempi	Classe	Esempi
CC2	Conseguenze medie per perdita di vite umane, conseguenze considerevoli in termini economici, sociali o ambientali	Edifici residenziali e per uffici, edifici pubblici nei quali le conseguenze del collasso sono medie (es.: edificio per uffici)	2a basso rischio	Edifici residenziali, uffici e hotel sino a 4 piani – edifici industriali sino a 3 piani – edifici scolastici monopiano – negozi sino a 3 piani o con meno di 1000 mq di area per piano - tutti gli edifici sino a 2 piani con max 2000 mq di area per piano, nei quali è ammesso il pubblico
			2b alto rischio	Edifici residenziali, uffici e hotel da 5 a 15 piani – edifici scolastici da 3 a 15 piani – ospedali sino a 3 piani – negozi da 4 a 15 piani – tutti gli edifici da 2000 a 5000 mq di area per piano, nei quali è ammesso il pubblico – parcheggi sino a 6 piani
CC3	Elevate conseguenze per perdita di vite umane, o conseguenze molto gravi in termini economici, sociali o ambientali	Gradinate di impianti sportivi, edifici pubblici nei quali le conseguenze del collasso sono alte (es.: sala da concerto)	3	Tutti gli edifici delle tipologie definite in classe 2° 2b ma con maggior numero di piani - Tutti gli edifici molto affollati – gli stadi con più di 5000 posti – edifici ospitanti sostanze pericolose o attività rischiose

Tabella 4-2 – Definizione delle classi di conseguenze.

N.	Tipologia della gru	Modo operativo	Classe S
1	Gru azionate a mano		S0 – S2
2	Gru di montaggio		S0 – S2
3	Gru in centrali elettriche		S1 – S3
4	Gru in depositi operazione intermittente		S4 – S5
5	Gru in depositi, gru con trave di sollevamento, gru in depositi di rottame	operazione continua	S6 – S8
6	Gru in officine		S3 – S5
7	Gru a carroponete, gru da demolizione	servizio con polipo o magnete	S6 – S8
8	Gru a ponte da colata		S6 – S8
9	Gru in miniere		S7 – S9
10	Gru a ponte strappaggio, gru da carico		S8 – S9
11	Gru a ponte da forgia		S6 – S8
12	Scaricatori, gru da immagazzinamento e recupero, gru a semi-portale, gru a portale con carrello o gru girevole	servizio con gancio	S4 – S6
13	Scaricatori, gru da immagazzinamento e recupero, gru a semi-portale, gru a portale con carrello o gru girevole	servizio con polipo o magnete	S6 – S8
14	Gru a cavalletto mobile con trasportatore fisso o mobile		S3 – S5
15	Gru in cantiere navale, gru con scivolo, gru d'armamento	servizio con gancio	S3 – S5
16	Gru da banchina, gru girevoli, gru galleggianti, gru girevole a spostamento orizzontale del carico	servizio con gancio	S4 – S6
17		servizio con polipo o magnete	S6 – S8
18	Gru galleggianti di grande capacità, gru a cavalletto di grande capacità		S1 – S3
19	Gru per il carico di una nave	servizio con gancio	
20		servizio con polipo o magnete	S4 – S6

N.	Tipologia della gru	Modo operativo	Classe S
21	Gru a torre girevole per servizio di costruzione		S1 – S3
22	Gru di montaggio, derricks	servizio con gancio	S1 – S3
23	Gru girevoli montate su rotaia	servizio con gancio	S3 – S5
24		servizio con polipo o magnete	S4 – S6
25	Gru ferroviaria, da utilizzarsi per il recupero di rotaia		S4 – S5
26	Gru caricatori, gru mobili	servizio con gancio	S2 – S5
27		servizio con polipo o magnete	S4 – S6
28	Gru caricatori e gru mobili di grande capacità		S1 – S3

Tabella 4-3 – Guida per la selezione delle classi S per le gru (da EN 13001-1).

Categorie	Criteri
SC1	Strutture e componenti progettati per carichi quasi statici (ad es.: edifici); Strutture e componenti con connessioni progettate come non dissipative ($q = 1$) in zone sismiche a bassa sismicità; Strutture e componenti progettati per la fatica derivante dalle azioni di carroponi in classe S0.
SC2	Strutture e componenti progettati per la fatica secondo EN 1993 (ad es.: ponti ferroviari, carroponi dalla classe S1 alla S9, strutture suscettibili di vibrazioni indotte dal vento, folla o macchinario rotante); Strutture e componenti con connessioni progettate per bassa o alta duttilità (CD"B" e CD"A") in zone sismiche a media o alta sismicità.

Note:

Classi di duttilità CD"B" e CD"A" sono definite nelle NTC2008, §7.2.1;

q = fattore di struttura (cfr. NTC2008, §7.3.1)

Classi di fatica dei carroponi S0-S9 definite in EN 1991-3 e EN 13001-1 (vedi tabella Tabella 4 -3)

Per tutte le tipologie di strutture in zona sismica non classificabili nella presente tabella (ad es.: strutture progettate come non dissipative, $q=1$, in zone a media o alta sismicità) deve essere assunta la categoria SC2 a meno che non sia diversamente indicato nelle norme di riferimento vigenti.

Tabella 4-4 – Determinazione delle categorie di servizio.

Categoria	Criterio
PC1	Elementi strutturali non saldati realizzati con qualsiasi tipo di acciaio. Elementi strutturali saldati realizzati con acciai di qualità inferiore all'S355.
PC2	Elementi strutturali saldati realizzati con acciai di qualità uguale o superiore all'S355; Elementi essenziali per l'integrità strutturale che sono assemblati con saldature in opera; Componenti formati a caldo o che ricevono trattamenti termici durante la lavorazione; Strutture tralicciate realizzate con profili tubolari circolari.

Tabella 4-5 – Determinazione delle categorie di produzione.

5. Materiali

5.1 Profilati e lamiera

I profili laminati a caldo, le lamiere ed i profili cavi finiti a caldo o formati a freddo per l'impiego strutturale devono essere conformi alle norme applicabili indicate nella Tabella 5-6.

I prodotti in acciaio strutturale, lamiere e nastri, da usare per la produzione di profilati piegati a freddo devono avere proprietà idonee per le lavorazioni di piegatura a freddo. Gli acciai al carbonio adatti per tale scopo sono elencati in Tabella 5-7.

Prodotti	Condizioni tecniche di fornitura	Dimensioni	Tolleranze
Sezioni ad I ed H	UNI EN 10025-1/6 per quanto applicabili (¹)	UNI EN 10365	UNI EN 10034
Profili ad I laminati a caldo ad ala rastremata		UNI 5679	UNI EN 10024
Profili a C o U		UNI EU 54	UNI EN 10279
Angolari		UNI EN 10056-1	UNI EN 10056-2
Sezioni a T		UNI EN 10055	UNI EN 10055
Piatti e lamiera		N/A	UNI EN 10029 (²) UNI EN 10051
Barre		UNI EN 10017, 10058, 10059, 10060, 10061	UNI EN 10017, 10058, 10059, 10060, 10061
Profili cavi finiti a caldo	UNI EN 10210-1	UNI EN 10210-2	UNI EN 10210-2
Profili cavi formati a freddo	UNI EN 10219-1	UNI EN 10219-2	UNI EN 10219-2

NOTE:
 (¹) Materiali da impiegare: S235, S275 e S355 JR, J0, J2 e K2 (UNI EN 10025-2, acciai non legati); S275, S355, S420 e S460 N e NL (UNI EN 10025-3, acciai a grana fine); S275, S355, S420 e S460 M e ML (UNI EN 10025-4, acciai a grana fine); S235J0W, S235J2W, S355J0W, S355J2W e S355K2W (UNI EN 10025-5, acciai con resistenza alla corrosione migliorata).
 (²) Tolleranza sullo spessore: Classe B; per serbatoi e ciminiera: Classe C.

Tabella 5-6 – Profili laminati a caldo, lamiere e profili cavi: materiali, dimensioni e tolleranze

I materiali da impiegare sono quelli riportati nei disegni di progetto e/o negli altri elaborati pertinenti.

L'esecuzione dovrà avvenire nel rispetto delle prescrizioni progettuali per quanto attiene ai profilati, alle lamiere e ai tirafondi secondo la relativa denominazione (ad es.: S275 J0 UNI EN 10025-2), come indicato dalle UNI EN 10020 e UNI EN 10027-1 e 2, con applicazione, ove indicato, dei rivestimenti superficiali e del grado di finitura, e della applicabilità della zincatura a caldo. In ogni caso i materiali da impiegare dovranno essere conformi alle prescrizioni applicabili del presente capitolato.

L'esecuzione dovrà rispettare le indicazioni progettuali in ordine alle prescrizioni del grado dell'acciaio (JR, J0, J2, K2) da adottare, in modo da evitare fragilità negli impieghi alle basse temperature. A tale scopo, per strutture sollecitate in flessione e/o trazione, in funzione degli spessori massimi previsti, dello stato di sforzo e della temperatura di riferimento T_{Ed} , il progetto potrà utilizzare la Tabella 2.1 della norma UNI EN

1993-1-10. In mancanza di dati più precisi, si assume per T_{Ed} i valori di -25°C per strutture non protette e -10°C per strutture protette. La suddetta Tabella 2.1 vale per elementi tesi, inflessi o tensoinflessi. Per elementi sicuramente sempre compressi si potrà valutare gli spessori massimi utilizzando la stessa tabella ma considerando, indipendentemente dallo sforzo reale, solo la colonna con $\sigma_{Ed} = 0,25f_y(t)$.

L'esecuzione dovrà rispettare le indicazioni progettuali di ulteriore dettaglio in presenza del rischio del manifestarsi del fenomeno del "lamellar tearing" (strappo lamellare) e, in caso positivo, dovrà essere rispettata la prescrizione sull'uso di acciai con caratteristiche di deformazione migliorate nella direzione perpendicolare alla superficie del prodotto, secondo la norma UNI EN 10164. Per i dettagli nei quali è segnalato il rischio di strappo lamellare, l'Appaltatore dovrà dare evidenza di avere adottato idonei procedimenti di saldatura atti a minimizzare tali rischi.

La valutazione può essere fatta calcolando il parametro Z_{Ed} secondo le indicazioni del §3 della norma UNI EN 1993-1-10, e ricavando, con l'ausilio della Tabella 3.2 della norma UNI EN 1993-1-1, l'eventuale valore richiesto per la classe Z secondo UNI EN 10164.

L'esecuzione dovrà rispettare quanto indicato nel progetto (ad esempio: mediante l'utilizzo di S355 J2 UNI EN 10025-2 + Z25 UNI EN 10164) in ordine alle caratteristiche di deformazione migliorate nella direzione perpendicolare alla superficie del prodotto.

Per profilati e lamiere da utilizzare in elementi dissipativi di strutture in classe di duttilità bassa o alta (CD B e CD A) in zone a sismicità media o alta, dovrà risultare, dai documenti di controllo che accompagnano la fornitura o da risultati di idonee prove, che il valore della tensione di snervamento massima $f_{y,max}$ dell'acciaio non superi il valore caratteristico di più del 20%.

Se i componenti devono essere zincati a caldo, al fine di ottenere rivestimenti con aspetto lucido ed omogeneo e con tessitura fine dello strato di zinco, ed allo scopo di evitare il rischio della formazione di rivestimenti eccessivamente spessi, con conseguente possibile danneggiamento del rivestimento in seguito ad urti, è preferibile utilizzare acciai appartenenti alle categorie A e B di cui al Prospetto 1 della norma UNI EN ISO 14713-2, e precisamente:

- Categoria A: acciai con contenuto di silicio (Si) $\leq 0,04\%$, e fosforo (P) $< 0,02\%$;
- Categoria B: acciai con contenuto di silicio (Si) $> 0,14\%$ e $\leq 0,25\%$, e fosforo (P) $< 0,035\%$.

Prodotti	Condizioni tecniche di fornitura	Tolleranze
Acciai strutturali non legati	UNI EN 10025-2	UNI EN 10051
Acciai strutturali a grana fine	UNI EN 10025-3/4	UNI EN 10051
Acciai ad alto limite di snervamento per piegatura a freddo	UNI EN 10149-1/3 UNI EN 10268	UNI EN 10029, 10048, 10051, 10131, 10140
Lamiere di acciaio di qualità strutturale ridotte a freddo	ISO 4997	UNI EN 10131
Nastri e lamiere di acciaio ad alto limite di snervamento rivestiti per immersione a caldo in continuo per formatura a freddo	UNI EN 10346	UNI EN 10143
Prodotti piani di acciaio rivestiti in continuo con materiale organico (nastri rivestiti)	UNI EN 10169	UNI EN 10169
Nastri stretti non rivestiti laminati a freddo di acciaio dolce per formatura a freddo	UNI EN 10139	UNI EN 10048 UNI EN 10140

Tabella 5-7 - Lamiere e nastri per piegatura a freddo: materiali, dimensioni e tolleranze

5.2 Bulloni non precaricati

I bulloni non precaricati sono quelli da impiegare in unioni a taglio. Possono essere impiegati bulloni di classe 4.6, 4.8, 5.6, 5.8, 6.8, 8.8 e 10.9.

Le caratteristiche generali devono essere conformi alla UNI EN 15048-1; le caratteristiche meccaniche delle viti devono essere secondo la UNI EN ISO 898-1, quelle dei dadi secondo la UNI EN 20898-2, le prove d'idoneità d'impiego secondo UNI EN 15048-2. Le rondelle devono avere durezza minima 100 HV secondo UNI EN ISO 6507-1.

Gli accoppiamenti vite-dado-rondella consentiti sono riportati in Tabella 5-8.

I bulloni possono essere in accordo alle UNI EN ISO 4014 e 4016 (gambo parzialmente filettato) o UNI EN ISO 4017 e 4018 (gambo interamente filettato). Se si adottano bulloni con vite con gambo interamente filettato, occorre avere specifica autorizzazione da parte del Progettista.

È opportuno l'uso di una rondella al fine di non rovinare il trattamento protettivo con la rotazione del dado.

Vite [classe]	Dado [classe]	Rondella [durezza]
4.6, 4.8	4, 5, 6 oppure 8	100 HV min.
5.6, 5.8	5, 6 oppure 8	
6.8	6 oppure 8	
8.8	8 oppure 10	100 HV min; 300 HV min (*)
10.9	10 oppure 12	

(*) Per giunti a semplice sovrapposizione con una sola fila di bulloni (cfr. UNI EN 1993-1-8 §3.6.1)

Tabella 5-8 - Accoppiamenti vite-dado-rondella per bulloni non precaricati

5.3 Bulloni precaricati

I bulloni precaricati sono quelli da impiegare nelle unioni ad attrito. Possono essere impiegati bulloni di classe 8.8 e 10.9.

Essi devono essere conformi alla UNI EN 14399-1; le caratteristiche meccaniche devono essere secondo la UNI EN ISO 898-1. Possono essere impiegati bulloni tipo HR secondo UNI EN 14399-3 (assieme vite-dado), o del tipo HV secondo UNI EN 14399-4 (assieme vite-dado). Le rondelle devono essere secondo UNI EN 14399-5 (rondelle piane) oppure UNI EN 14399-6 (rondelle piane smussate). Possono anche essere impiegati bulloni del tipo HRC a serraggio calibrato secondo UNI EN 14399-10. I bulloni del tipo HR e HV possono anche essere impiegati con rondelle con indicazione di carico secondo UNI EN 14399-9.

I bulloni precaricati e non precaricati possono essere zincati a freddo secondo la UNI EN ISO 4042 o a caldo secondo UNI EN ISO 10684. Non è ammessa la zincatura a caldo per i bulloni classe 10.9. In alternativa possono adottarsi altri metodi di protezione purché approvati dal Produttore.

5.4 Tirafondi

I tirafondi devono essere ricavati da acciaio laminato a caldo secondo UNI EN 10025-2/4. In alternativa essi possono essere in accordo a UNI EN ISO 898-1. Per l'impiego in strutture con duttilità media o alta (DC B o DC A) questa seconda possibilità non è raccomandata. Se richiesto, possono essere impiegati tirafondi

ricavati da barre di armature per cemento armato non precompresso, con caratteristiche conformi a quanto indicato nella normativa NTC 2018.

5.5 Lamiere grecate

Le lamiere grecate devono conformarsi alla norma di prodotto UNI EN 14782: 2006 "Lastre metalliche auto-portanti per coperture, rivestimenti esterni e interni - Specifica di prodotto e requisiti" che fornisce tra l'altro indicazioni delle tolleranze dimensionali. Le tolleranze sullo spessore devono essere secondo la UNI EN 10143:2006 "Lamiere sottili e nastri di acciaio con rivestimento applicato per immersione a caldo in continuo - Tolleranze sulla dimensione e sulla forma". I materiali saranno in conformità alla UNI EN 10346:2009 "Prodotti piani di acciaio rivestiti per immersione a caldo in continuo - Condizioni tecniche di fornitura".

Se sono da impiegare come lamiere collaboranti nel getto di solai composti, il produttore deve dare evidenza di aver effettuato una specifica sperimentazione al fine di determinare la resistenza al taglio longitudinale di progetto $T_{u,Rd}$ della lamiera grecata. La sperimentazione e la elaborazione dei risultati sperimentali devono essere conformi alle prescrizioni dell'Appendice B.3 della norma UNI EN 1994-1-1.

5.6 Grigliati metallici e lamiere striate o bugnate

Grigliati metallici, lamiere striate e bugnate saranno di norma realizzati in acciaio S235JR UNI EN 10025. I grigliati saranno di norma zincati a caldo.

5.7 Connettori per il taglio

I connettori per il taglio da impiegare nelle strutture composte acciaio-calcestruzzo devono essere conformi ai requisiti della norma UNI EN ISO 13918.

È possibile l'impiego di connettori collegati a freddo a mezzo di chiodi speciali, infissi mediante una chiodatrice a sparo o pneumatica. La capacità portante di questi connettori e l'efficacia del collegamento chiodato alla trave in acciaio devono essere indagate sperimentalmente seguendo le procedure delle normative di progetto per strutture miste acciaio-calcestruzzo: le CNR 10016/98 e/o l'Eurocodice 4 UNI - EN 1994-1-1 "Progettazione delle strutture composte acciaio-calcestruzzo" Annex B.

6. Lavorazioni d'officina

6.1 Identificazione, documenti d'ispezione e tracciabilità dei prodotti

Le caratteristiche tecniche dei componenti (profilati, lamiere, bulloni, elettrodi, lamiere grecate, grigliati, etc.) approvvigionati per le successive lavorazioni, devono essere documentate in modo da poter controllare se tali componenti soddisfano i requisiti richiesti dalle specifiche e norme applicabili.

I documenti d'ispezione di cui alla UNI EN 10204, relativi ai controlli sui materiali da parte del Produttore, devono essere conformi ai requisiti minimi riportati sulla UNI EN 1090-2 Tabella 1 con la seguente modifica: sono richiesti controlli specifici (documenti d'ispezione del tipo 3.1, secondo UNI EN 10204), cioè analisi chimiche, prove meccaniche e di resilienza, relativi alle unità di prova specifiche alle quali appartengono i materiali oggetto della fornitura, per tutti gli acciai strutturali di cui alla Tabella 5 -6 ed alla Tabella 5 -7.

L'officina di trasformazione dell'Appaltatore deve possedere i requisiti di legge stabiliti nel paragrafo 11.3.1.7 delle NTC.

Per le classi di esecuzione EXC3 ed EXC4 deve essere garantita la tracciabilità completa dei componenti, dal momento dell'approvvigionamento e ingresso in officina al momento della spedizione in cantiere e montaggio. Ogni componente cioè, contraddistinto da una marca nei disegni costruttivi d'officina, deve poter essere collegato, in tutte le parti principali costituenti la marca completa, al corrispondente lotto di fornitura ed ai documenti d'ispezione ad esso legati. L'Appaltatore deve essere dotato di un sistema di acquisizione, trattamento ed archiviazione di tali dati.

La tracciabilità completa dovrà in particolare essere garantita per ogni parte costituente un componente da impiegare come elemento dissipativo in una struttura calcolata secondo le regole del capacity design in zone a media o alta sismicità.

Per le classi di esecuzione EXC1 ed EXC2 si dovrà garantire che i materiali in ingresso (lamiere, profilati, bulloni, etc.) siano riconducibili ai rispettivi documenti d'ispezione di cui alla UNI EN 10204. Non è richiesta la tracciabilità dei singoli pezzi lavorati.

6.2 Marcatura delle strutture

Ciascun componente deve essere identificabile ad ogni stadio della lavorazione. I componenti completati devono essere marcati in modo permanente, senza danneggiare il materiale (punzonatura), in modo da essere chiaramente identificabili. Per acciai di classe inferiore o uguale alla S355, possono essere impiegate incisioni, ad eccezione dei casi indicati nelle specifiche di produzione.

6.3 Movimentazione e stoccaggio

Le strutture in acciaio devono essere imballate, movimentate e trasportate (in relazione ai casi) con cura, in maniera tale da non provocare deformazioni permanenti e minimizzare eventuali danni superficiali. Particolare cura deve essere posta per irrigidire le estremità libere e proteggere le superfici lavorate. Le misure preventive riportate nella Tabella 8 della UNI EN 1090-2 vanno applicate se pertinenti.

6.4 Taglio

Il taglio e la preparazione dei lembi dell'acciaio possono essere ottenuti mediante utilizzo di sega a disco, trancitura, taglio automatico, piallatura, fresatura o altri tipi di lavorazioni. Il taglio manuale può essere impiegato solamente qualora sia impraticabile l'utilizzo del taglio automatico.

I bordi dovuti ai tagli termici che sono privi di notevoli irregolarità possono essere accettati senza ulteriori trattamenti, eccetto la rimozione delle sbavature. Diversamente, i bordi devono essere levigati per rimuovere le eventuali irregolarità. I livelli accettabili della qualità del taglio, definiti in accordo alla UNI EN ISO 9013, sono riportati nella Tabella 9 della UNI EN 1090-2 per le classi di esecuzione EXC2, EXC3 ed EXC4.

Gli intagli non possono essere a spigoli vivi. Essi devono essere raccordati con raggio di curvatura di 5mm per classi di esecuzione EXC2 ed EXC3, e di 10 mm per classe di esecuzione EXC4.

Sono da evitare le operazioni di taglio in componenti già sottoposti a zincatura a caldo. Se comunque tali operazioni vengono effettuate, si deve procedere ad un idoneo ripristino della zincatura.

6.5 Formatura

La curvatura o il raddrizzamento degli elementi durante la produzione possono essere eseguiti secondo uno dei seguenti metodi:

- meccanicamente, avendo cura di ridurre al minimo le intaccature o le variazioni della sezione trasversale;

- mediante applicazioni locali di calore, garantendo che la temperatura del metallo sia accuratamente controllata. Per le strutture in classe EXC3 ed EXC4 deve essere sviluppata una procedura e devono essere eseguiti dei casi-test per poterla approvare.
- utilizzando un processo di calandratura, nel caso in cui la procedura utilizzata comprenda il controllo accurato della temperatura e sia validata anticipatamente in termini di mantenimento delle proprietà meccaniche dell'elemento curvato o raddrizzato. Profili piegati a freddo che raggiungono lo sforzo nominale di snervamento a seguito del processo di piegatura, non possono essere sottoposti a questo trattamento.

6.6 Forature

È permessa la foratura con trapano attraverso più elementi qualora le differenti parti siano strettamente serrate fra di loro. Le parti devono essere separate dopo la foratura e ogni sbavatura deve essere rimossa.

La punzonatura completa del foro è permessa se le seguenti condizioni sono soddisfatte:

- la tolleranza sulla distorsione del foro punzonato non deve eccedere i limiti indicati nel §6.6.3 della UNI EN 1090-2;
- i fori devono essere privi di sbavature che potrebbero ostacolare l'assemblaggio delle parti quando messe a contatto;
- lo spessore degli elementi non deve essere maggiore del diametro del foro punzonato.

Particolare attenzione va riservata alle operazioni di foratura in componenti da zincare a caldo, controllando accuratamente che i bordi dei fori punzonati siano esenti da microfratture che vanno eventualmente rimosse, ed eliminando eventuali ribave.

Sono da evitare le operazioni di foratura in componenti già sottoposti a zincatura a caldo. Se comunque tali operazioni vengono effettuate, si deve procedere ad un idoneo ripristino della zincatura.

Per gli elementi in classe di esecuzione EXC3 ed EXC4 la punzonatura deve essere eseguita garantendo che i fori presentino un diametro inferiore di 2 mm rispetto alla dimensione richiesta e che siano successivamente alesati fino ad ottenere il diametro finale richiesto per l'assemblaggio.

I fori asolati possono essere realizzati per punzonatura, per taglio termico o per mezzo di trapanatura, eseguendo due fori ed asportando per taglio la parte fra di essi.

I diametri dei fori devono essere in accordo alla NTC, e precisamente:

- I fori devono avere diametro uguale a quello del bullone maggiorato di 1 mm fino a 20 mm di diametro, e di 1.5 mm per bulloni di diametro maggiore di 20 mm.

Se concordato con il Committente e/o il Progettista e/o il Direttore dei Lavori, si possono adottare i diametri dei "fori normali" stabiliti dalla UNI EN 1090-2 e riportati in Tabella 6-9.

Diametro nominale del bullone d [mm]	12	14	16	18	20	22	24	27 e +
Fori normali	1		2				3	
Fori maggiorati	3		4			6		8
Asole corte	4		6			8		10
Asole lunghe	1,5 d							

Tabella 6-9 - Giochi foro-bullone secondo EN 1090-2 – Valori in [mm]

La tolleranza ammessa sul diametro dei fori è di ± 0.5 mm, dove per diametro si intende la media dei diametri misurati sulle due facce. Le tolleranze ammesse sulla posizione dei fori rispetto agli assi teorici di foratura sono riportate nella Tabella D.1.8 "Tolleranze di produzione essenziali – Fori di elementi di fissaggio,

intagli e bordi intagliati” e nella tabella Tabella D.2.8 “Tolleranze funzionali di produzione – Fori di elementi di fissaggio, intagli e bordi intagliati” della UNI EN 1090-2.

Se l'Appaltatore approvvigiona componenti prelavorati (componenti tagliati a misura e forati) da un Centro di trasformazione, questo deve fornire, insieme al materiale lavorato, un documento di ispezione che certifichi il rispetto per le forature eseguite delle tolleranze di diametro e posizione sopra riportate. I controlli dovranno essere effettuati sul 25% almeno dei fori. Tale documento, consegnato dal Centro di trasformazione all'Appaltatore, dovrà da questi essere consegnato al Committente ed al Direttore dei Lavori. In mancanza di tale documento, l'Appaltatore dovrà farsi carico di redigerlo e di eseguire i controlli relativi.

6.7 Assemblaggio e premontaggi

Le parti da assemblare devono essere posizionate in modo tale da realizzare un contatto stabile, conforme ai requisiti di assemblaggio o di vincolo richiesti.

È consentita una lieve variazione della posizione dei fori al fine di permettere l'allineamento dei diversi elementi, ma ciò non deve causare danni o distorsioni all'assemblaggio finale. Qualora le parti non possano essere unite senza movimenti che possono causare la distorsione della struttura metallica, nel caso in cui il progetto della connessione consenta l'utilizzo di fori e bulloni di diametro maggiore, si prevede una rettifica che può essere fatta mediante alesatura dei fori.

Per garantire la certezza di poter correttamente assemblare in opera i componenti bullonati, l'Appaltatore deve mettere in atto gli opportuni accorgimenti, in funzione della importanza dell'opera e della criticità dell'accoppiamento, quali:

- ricorso a dime di posizionamento;
- rilievi accurati tridimensionali della posizione dei fori con adeguati strumenti;
- premontaggi parziali o totali.

Il Committente e/o il Progettista, o il Direttore dei lavori possono richiedere all'Appaltatore il premontaggio in officina di parti di struttura, in funzione delle criticità di montaggio individuate.

Se il Committente non affida all'Appaltatore il montaggio in opera delle strutture, l'Appaltatore deve consegnare al Committente ed al Direttore dei Lavori, oltre a tutta la documentazione d'obbligo richiamata al §11.3 delle NTC, una Dichiarazione di Conformità al Montaggio delle strutture, dove si elencano i controlli eseguiti al fine di garantire la fattibilità del montaggio.

7. Saldatura

7.1 Generalità

L'Appaltatore deve effettuare saldature con adeguato livello di qualità, come definito nella norma UNI EN ISO 3834, ed in funzione della classe di esecuzione delle strutture, secondo quanto riportato in Tabella 7 -10. Tali prescrizioni non devono comunque risultare meno cautelative di quelle della tabella 11.3.XI delle NTC.

Classe di esecuzione	EXC1	EXC2	EXC3	EXC4
Requisiti di qualità del Costruttore secondo UNI EN ISO 3834	Elementare ISO 3834-4	Medio EN ISO 3834-3	Esteso EN ISO 3834-2	Esteso EN ISO 3834-2

Tabella 7-10 - Requisiti di qualità applicabili

Per le classi di esecuzione EXC2, EXC3 e EXC4 il coordinamento delle attività di saldatura deve essere mantenuto da appositi Coordinatori di Saldatura, qualificati secondo UNI EN ISO 14731.

Con riferimento alle operazioni di saldatura da supervisionare, i coordinatori di saldatura devono avere il livello di conoscenza prescritto in Tabella 7 -11.

Classe	Acciaio	Spessori [mm]		
		t ≤ 25 (1)	25 < t ≤ 50 (2)	t > 50
EXC2	S235-S355	B	S	C (3)
	S420-S700	S	C (4)	C
EXC3	S235-S355	S	C	C
	S420-S700	S	C	C
EXC4	Tutti	C	C	C

NOTE:
 B = di base; S = specifico; C = completo
 (1) Piastre di base delle colonne ≤ 50 mm
 (2) Piastre di base delle colonne ≤ 75 mm
 (3) Per acciai S235-S275 è sufficiente il grado S
 (4) Per acciai di qualità N, NL, M, ML è sufficiente il grado S

Tabella 7-11 - Livello di conoscenza tecnica di Coordinatori di Saldatura secondo UNI EN ISO 14731

Tutte le giunzioni saldate devono essere eseguite con procedimenti qualificati. L'Appaltatore deve sviluppare delle idonee Specifiche di Saldatura (WPS) per ciascuna delle procedure che intende adottare secondo UNI EN ISO 15609. Le procedure devono essere qualificate secondo quanto prescritto da UNI EN ISO 15613, UNI EN ISO 15614-1 e UNI EN ISO 14555.

L'Appaltatore fornisce al Committente ed al Direttore dei Lavori un Piano della Saldatura che contenga, oltre le WPS, i seguenti requisiti: misure da prendere per evitare distorsioni degli elementi durante e dopo la saldatura, requisiti per controlli intermedi, sequenze di saldatura, rotazione dei pezzi durante la saldatura, dettagli dei vincoli da applicare, misure per evitare il lamellar tearing, speciali accorgimenti ed attrezzature per i materiali di consumo, requisiti di accettazione delle saldature, requisiti per l'identificazione delle saldature, requisiti relativi ai trattamenti superficiali dei pezzi da saldare.

I principali procedimenti di saldatura ammessi sono:

- saldatura manuale ad arco con elettrodi rivestiti;
- saldatura automatica ad arco sommerso;
- saldatura automatica o semiautomatica in gas protettivo a filo pieno e/o filo animato;
- saldatura automatica dei connettori (stud welding).

Le saldature testa a testa, prima di essere riprese dalla parte opposta devono essere solcate a rovescio con mola o con *arc air* seguito da molatura.

7.2 Qualifica dei saldatori

Tutti i saldatori impiegati devono essere certificati e qualificati secondo la norma UNI EN ISO 9606-1, gli operatori secondo la UNI EN 14732. A deroga parziale della norma UNI EN 9606-1, i saldatori che eseguono giunti a T con cordoni d'angolo dovranno essere specificamente qualificati e non potranno essere qualificati soltanto mediante l'esecuzione di giunti testa-testa.

Le operazioni di saldatura per classi di esecuzione EXC2, EXC3 ed EXC4, devono essere coordinate da apposito personale di coordinamento qualificato per lo scopo e dotato della necessaria esperienza nei procedimenti di saldatura, come prescritto dalla Tabella 7 -11.

7.3 Preparazione dei lembi

I lembi devono essere preparati in modo conforme alle preparazioni usate nei test di validazione delle WPS. Le superfici da saldare devono essere asciutte e libere da ogni sostanza che possa compromettere la qualità della saldatura (ruggine, materiali organici o zincatura). Esse devono risultare prive di fessurazione visibile. Esempi di preparazione dei lembi sono riportate nelle norme UNI EN ISO 9692-1 e UNI EN ISO 9692-2. Deve essere eseguito il controllo visivo secondo UNI EN ISO 17637 sul 100% dei lembi da saldare, al fine di accertare lo stato delle superfici, l'assenza di difetti affioranti e la corretta pulizia. Eventuali discontinuità riscontrate sul cianfrino devono essere riparate mediante molatura o molatura e saldatura, in accordo ai criteri riportati sulla tabella 0.3.2.3 delle AWS D.1.1.

Il controllo dimensionale deve essere eseguito sul 100% dei lembi, al fine di accertare la corretta geometria ed il rispetto delle tolleranze dimensionali.

Per i cianfrini di lamiera di spessore superiore od uguale a 40 mm, o anche per spessori minori se l'esame visivo lo consigliasse, e comunque su cianfrini per saldature a completa penetrazione, deve essere eseguito sull'intero sviluppo controllo magnetoscopico (preferenziale) o con liquidi penetranti (alternativo).

7.4. Materiali di consumo

I materiali di consumo per saldature devono essere conservati secondo le prescrizioni del Produttore. Elettrodi e flussi per arco sommerso, salvo diversa indicazione da parte del Produttore, devono essere essiccati, se previsto, a 300-400°C, quindi mantenuti in forno a temperatura di almeno 150°C e conservati durante le operazioni di saldatura in fornelli portatili a non meno di 100°C.

Gli elettrodi non usati devono essere essiccati ancora. L'essiccazione non può essere ripetuta più di due volte.

7.5 Controlli non distruttivi

I controlli non distruttivi (NDT) delle saldature devono essere eseguiti da personale qualificato secondo il livello 2 definito dalla UNI EN 473.

I controlli da eseguire sono in genere:

- controlli volumetrici: ultrasonici (UT) secondo UNI EN ISO 17640:2011 e UNI EN ISO 23279:2010, o radiografici (RT) secondo UNI EN ISO 17636:2013 (di massima solo per saldature a completa penetrazione, salvo se diversamente indicato);
- controlli superficiali: magnetoscopici (MT) secondo UNI EN ISO 17638:2010, o con liquidi penetranti (PT) secondo UNI EN ISO 3452-1:2013 (per saldature a completa penetrazione, parziale penetrazione e a cordoni d'angolo).

Il controllo visivo deve essere eseguito sul 100% delle saldature, con lo scopo di rilevare eventuali difetti di profilo e/o irregolarità superficiali. Se vengono trovati difetti, essi vanno investigati mediante successivi controlli MT o PT.

Per le strutture in classe di esecuzione EXC2, EXC3 ed EXC4, vanno comunque effettuati dei controlli sia superficiali (preferibilmente MT, o PT in alternativa) che volumetrici (UT), nella percentuale dello sviluppo

totale delle saldature indicata nella Tabella 7 -12 oppure nella Tabella 7 -13. Indicando con p% l'entità percentuale di cui alle suddette tabelle, si possono applicare, in assenza di altri criteri, le regole seguenti:

- ciascuna saldatura del lotto di esame deve essere esaminata per una lunghezza minima p% della singola lunghezza. La zona da esaminare deve essere scelta sulla base della verifica visiva;
- se la lunghezza totale di tutte le saldature di un lotto di esame è minore di 900mm, almeno una saldatura deve essere esaminata per l'intera lunghezza indipendentemente dal valore p%;
- se un lotto di esame è costituito da parecchie saldature identiche, ciascuna di lunghezza minore di 900 mm, si devono esaminare per l'intera lunghezza un certo numero di saldature scelte a caso per una lunghezza totale minima p% della lunghezza totale di tutte le saldature del lotto di esame.

I controlli non potranno essere di entità inferiore a quanto previsto in Tabella 7 -12, in linea con le prescrizioni della UNI EN 1090-2. Per strutture di particolare impegno, su richiesta del Committente e/o del Direttore dei Lavori e/o del Collaudatore, possono essere prescritti i controlli di cui alla Tabella 7 -13, o anche di entità maggiore, se ritenuto opportuno in base alle caratteristiche dell'opera.

Tipologia di saldatura	Controllo					
	MT/LT			UT/RT(***)		
	EXC2	EXC3	EXC4	EXC2	EXC3	EXC4
Giunti testa a testa o a T a completa penetrazione	10%	20%	100%	10%	20%	100%
Giunti a parziale penetrazione a croce	10%	20%	100%	-	-	-
Saldatura longitudinale a completa penetrazione o a cordoni d'angolo tra la piattabanda superiore e l'anima di travi di scorrimento di carroporti	10%	20%	100%	10%	20%	100%
Giuntia parziale penetrazione a T	5%	10%	50%	-	-	-
Saldature a cordoni d'angolo di lato > 12 mm e/o su spessore > 20 mm	5%	10%	20%	-	-	-
Saldature a cordoni d'angolo di lato ≤ 12 mm e/o su spessore ≤ 20 mm	-	5%	10%	-	-	-

Tabella 7-12 - Estensione minima dei controlli non distruttivi per saldature

Tipologia di saldatura	Controllo					
	MT/LT			UT/RT(***)		
	EXC2	EXC3	EXC4	EXC2	EXC3	EXC4
Giunti testa a testa o a T a completa penetrazione	25%	50%	100%	25%	50%	100%
Giunti a parziale penetrazione	10%	20%	100%	5% (*)	10% (*)	20% (*)
Saldatura longitudinale a completa penetrazione o a cordoni d'angolo tra la piattabanda superiore e l'anima di travi di scorrimento di carroporti	25%	50%	100%	25%	50%	100%
Saldature a cordoni d'angolo	5%	10%	20%	5% (**)	10% (**)	20% (**)

Tipologia di saldatura	Controllo					
	MT/LT			UT/RT(***)		
	EXC2	EXC3	EXC4	EXC2	EXC3	EXC4
(*) Se la profondità di penetrazione della saldatura è ≥ 8 mm. (**) Per cordoni d'angolo di lato ≥ 20 mm. (***) I controlli RT, in alternativa ai controlli UT, potranno essere impiegati preferibilmente in giunti testa a testa con spessori minori o uguali a 20 mm.						

Tabella 7-13 - Estensione dei controlli non distruttivi per saldature di strutture di particolare impegno

Nel caso in cui si rilevi un difetto volumetrico, il controllo va esteso per un metro a cavallo della posizione di esso, o a due giunti vicini se l'estensione della saldatura è minore di un metro. Nel caso di difetti planari, il controllo va esteso al 100% del giunto, o dei giunti contigui dello stesso tipo, se l'estensione delle saldature è limitata.

Per le saldature a completa penetrazione effettuate in cantiere, l'estensione dei controlli da applicare è la seguente:

- Controlli MT/PT: 100%
- Controlli UT/RT: 100%

L'esecuzione di tali controlli va programmata in accordo con il Direttore dei Lavori.

Tutte le lamiere costituenti le piastre di base e tutte le lamiere di spessore maggiore o uguale a 60 mm devono essere controllate con ultrasuoni per la ricerca di eventuali sfogliature o sdoppiature. I controlli devono essere in accordo con la UNI EN 10160 classe S2 per il corpo della lamiera e classe E3 per i bordi. Prescrizioni più severe (S3 per la lamiera e E4 per i bordi) potranno essere richieste in casi particolari.

Per le classi di esecuzione EXC3 ed EXC4 devono essere controllati con classe S1 tutti i giunti cruciformi nei quali una lamiera trasmette prevalentemente sforzi di trazione attraverso un'altra lamiera di spessore quattro volte maggiore.

7.6 Criteri di accettabilità delle saldature

Per l'esecuzione di giunzioni saldate su materiale base con resistenza migliorata alla corrosione atmosferica ("Corten") è ammesso l'impiego di materiale d'apporto "non-Corten" ("no matching") soltanto nel caso di esecuzione a passate multiple ed esclusivamente per le passate posizionate al di sotto delle passate di finitura ("capping passes").

Non si dovranno effettuare saldature in officina o in cantiere allorché la temperatura ambiente scenda al di sotto di - 5°C.

Tutte le superfici dei cianfrini e tutte le zone degli accoppiamenti per l'esecuzione di cordoni d'angolo interessate dalla prima passata saranno sottoposte ad asciugatura alla fiamma preventivamente all'esecuzione della giunzione.

I criteri di accettabilità delle saldature sono i seguenti, con riferimento alla norma UNI EN ISO 5817:

- Livello di qualità C per la classe di esecuzione EXC1 ed EXC2;
- Livello di qualità B per la classe di esecuzione EXC3;
- Livello di qualità B per la classe di esecuzione EXC4 più i requisiti aggiuntivi della tabella 17 della norma UNI EN 1090-2.

Tutti i giunti non conformi ai criteri di accettabilità devono essere riparati. Le attività di riparazione devono essere eseguite nel seguente modo:

- asportazione del difetto e rifinitura con mola;
- verifica dell'eliminazione del difetto mediante MT, secondo UNI EN ISO 17638:2010;
- esecuzione della saldatura di riparazione secondo WPS approvata;
- controllo della saldatura di riparazione mediante lo stesso metodo di NDT con cui era stato rilevato il difetto;
- emissione del certificato di riparazione.

Se vengono riscontrati tratti di saldatura non conformi ai criteri di accettabilità, occorre eseguire ulteriori controlli, per esempio secondo i criteri dell'Appendice C della UNI EN ISO 17635:2010.

8. Bullonatura

8.1 Generalità

Non possono essere impiegati bulloni strutturali di diametro inferiore all'M12.

Nei bulloni non precaricati la lunghezza del gambo deve essere scelta in modo tale che, dopo il serraggio, almeno un giro completo del filetto sia visibile tra il dado e la parte non filettata del gambo, ed almeno un filetto sia visibile tra la faccia esterna del dado e il termine del gambo.

Nei bulloni precaricati tipo HR (UNI EN 14399-3 e UNI EN 14399-7) dopo il serraggio devono essere visibili almeno quattro filetti completi tra la superficie di serraggio del dado e l'inizio del gambo non filettato.

Nei bulloni precaricati tipo HV (UNI EN 14399-4 e UNI EN 14399-8) lo spessore di serraggio deve essere in accordo alla tabella A.1 della norma UNI EN 14399-4.

Per i bulloni non precaricati è richiesta una sola rondella sotto il dado, o comunque sotto la parte (dado o testa) che viene ruotata per il serraggio.

Per i bulloni classe 8.8, se usati come precaricati, si richiede l'uso di una sola rondella sotto la parte (testa o dado) che viene ruotata: smussata se sotto la testa (in accordo a UNI EN 14399-6), piana se sotto il dado (UNI EN 14399-5).

Per i bulloni 10.9, se usati come precaricati, si richiede l'uso di 2 rondelle: una smussata sotto la testa (secondo UNI EN 14399-6) ed una piana sotto il dado (secondo UNI EN 14399-5).

I bulloni non precaricati devono avere un tratto non filettato di lunghezza tale che le sezioni di taglio (tra un elemento collegato e l'altro) rientrino in tale tratto. L'eventuale uso di bulloni non precaricati con il gambo totalmente filettato deve essere subordinato alla approvazione del Progettista. Deve essere lasciata evidenza di tale approvazione. La lunghezza del gambo di tali bulloni dovrà consentire che, dopo il serraggio, rimanga almeno un passo del filetto tra la fine del gambo e la faccia del dado.

8.2 Serraggio dei bulloni precaricati

Il serraggio dei bulloni precaricati deve generare nel gambo una forza di precarico $F_{p,c}$ pari a:

$$F_{p,c} = 0,7 f_{ub} A$$

Dove f_{ub} è la tensione nominale di rottura dei bulloni ed A è l'area netta del gambo. Per generare tale precarico deve essere applicata una coppia di serraggio M , pari a:

$$M_r = k d F_{p,c}$$

Dove d è il diametro nominale del gambo e k è il *coefficiente di rendimento* di coppia che deve essere determinato sperimentalmente dal Produttore e indicato sulla confezione dei bulloni.

In accordo alla UNI EN 14399-1 il Produttore può indicare il coefficiente k secondo uno dei tre metodi seguenti:

- K0: nessuna indicazione per il valore k ;
- K1: indicato campo di variabilità di k da un minimo ad un massimo (deve essere: $0,10 \leq k \leq 0,16$);
- K2: indicato valor medio k_m più coefficiente di variazione V_k (deve essere: $0,10 \leq k_m \leq 0,23$; $V_k \leq 0,10$),

La modalità K0 non è ammessa con i bulloni HR ed HV, a meno che non vengano impiegati con rondelle ad indicazione di carico (DTI), secondo UNI EN 14399-9.

Nella Tabella 8-14 e Tabella 8-15 sono riportati, per i bulloni di classe 8.8 e 10.9, per i diametri da 12 a 36 mm e per i valori di k da 0,10 a 0,16, i valori della coppia di serraggio M_r , da applicare.

Bulloni 8.8		k				
Diam.	A_s [mm ²]	$F_{p,c}$ [kN]	0,10	0,12	0,14	0,16
12	84,3	47,2	56,6	68,0	79,3	90,6
14	115	64,4	90,2	108,2	126,2	144,3
16	157	87,9	140,7	168,8	196,9	225,1
18	192	107,5	193,5	232,2	271,0	309,7
20	245	137,2	274,4	329,3	384,2	439,0
22	303	169,7	373,3	448,0	522,6	597,3
24	353	197,7	474,4	569,3	664,2	759,1
27	459	257,0	694,0	832,8	971,6	1110,4
30	561	314,2	942,5	1131,0	1319,5	1508,0
36	817	457,5	1647,1	1976,5	2305,9	2635,3

Tabella 8-14 - Coppie di serraggio per bulloni 8.8 UNI EN 14399 [Nm]

Bulloni 10.9		k				
Diam.	A_s [mm ²]	$F_{p,c}$ [kN]	0,10	0,12	0,14	0,16
12	84,3	59,0	70,8	85,0	99,1	113,3
14	115	80,5	112,7	135,2	157,8	180,3
16	157	109,9	175,8	211,0	246,2	281,3
18	192	134,4	241,9	290,3	338,7	387,1
20	245	171,5	343,0	411,6	480,2	548,8
22	303	212,1	466,6	559,9	653,3	746,6
24	353	247,1	593,0	711,6	830,3	948,9
27	459	321,3	867,5	1041,0	1214,5	1388,0
30	561	392,7	1178,1	1413,7	1649,3	1885,0
36	817	571,9	2058,8	2470,6	2882,4	3294,1

Tabella 8-15 - Coppie di serraggio per bulloni 10.9 UNI EN 14399 [Nm]

Possono essere applicati i seguenti metodi di serraggio:

- *Metodo della coppia* (da usare quando il coefficiente k è fornito in modalità K2): si serrano con chiave dinamometrica tutti i bulloni di una connessione a circa $0,75 M_r$, poi in un secondo passo a $1,1M_r$. Nel calcolare M_r , si applica il valor medio del coefficiente k fornito.
- *Metodo combinato* (da usare quando il coefficiente k è fornito in modalità K1 o K2): si serrano con chiave dinamometrica tutti i bulloni di una connessione a circa $0,75 M_r$, poi si impone una rotazione al dado che, a seconda degli spessori serrati dal bullone, vale:

60° per	$t < 2d$
90° per	$2d \leq t \leq 6d$
120° per	$6d \leq t \leq 10d$

Dove t è la somma degli spessori da serrare, comprese le rondelle.

Se è disponibile una procedura del Produttore relativa al serraggio dei bulloni e/o ai controlli da effettuare durante e dopo il serraggio, essa dovrà essere applicata.

- *Metodo dell'indicatore diretto della pretensione DTI* (da usare quando il coefficiente k è fornito in modalità K0, K1 o K2), consistente nell'uso di speciali rondelle comprimibili secondo UNI EN 14399-9, e in accordo a quanto prescritto nell'Appendice J della UNI EN 1090-2, e/o in conformità alle prescrizioni del Produttore.
- *Metodo HRC*, da usare con bulloneria HRC secondo UNI EN 14399-10, in accordo al §8.5.5 delle UNI EN 1090-2 e/o in conformità alle prescrizioni del Produttore.

Le chiavi dinamometriche usate per il serraggio dei bulloni precaricati devono avere una precisione di $\pm 4\%$ con il metodo della coppia e di $\pm 10\%$ con il metodo combinato, secondo UNI EN ISO 6789, e devono essere sottoposte a taratura in accordo a quanto prescritto dalla norma citata. L'Appaltatore deve consegnare al Direttore dei Lavori il certificato attestante l'avvenuta taratura.

Trattamento superficiale	μ
Superfici sabbiate, esenti da qualsiasi incrostazione di ruggine, non pitturate	0,50
Superfici sabbiate con applicazione di <i>primer</i> a base di alluminio o zinco	0,40
Superfici pulite con spazzolatura a filo o con pulitura a fiamma, con rimozione di tutta la ruggine libera	0,30
Superfici non trattate	0,20

Tabella 8-16 - Coefficienti d'attrito μ in funzione del trattamento superficiale

Le superfici di contatto per unioni ad attrito devono essere prive di sostanze quali olio, pittura, sporco che possano ridurre il coefficiente di attrito. Il coefficiente d'attrito μ da assumere sarà conforme ai valori riportati in Tabella 8-16.

Il Progettista deve fornire all'Appaltatore i valori dei coefficienti d'attrito che ha usato nel calcolo delle connessioni ad attrito, se presenti. L'Appaltatore deve preparare le superfici in modo da poter raggiungere valori non minori di quelli richiesti.

L'adozione di giunzioni ad attrito per connettere elementi zincati a caldo non è in genere ammessa.

Se comunque, in condizioni particolari e per espressa indicazione da parte del Progettista, si adottano giunzioni ad attrito con elementi zincati, occorre trattare le superfici zincate in modo opportuno, mediante

spazzolatura o leggera sabbiatura per rimuovere lo strato superficiale di zinco puro (zincatura lucida) ed esporre gli strati di lega zincoferro sottostanti. E' altresì necessario procedere alla determinazione sperimentale del coefficiente di attrito, in accordo all'Annex G della norma UNI EN 1090-2. Il Progettista dovrà verificare le connessioni usando un coefficiente d'attrito non superiore a quello determinato sperimentalmente.

8.3 Serraggio dei bulloni non precaricati

Prima dell'inizio delle operazioni di serraggio tutte le connessioni devono essere sottoposte a controllo visivo.

I bulloni non precaricati devono essere avvitati fino a portare le parti che costituiscono il giunto a pieno contatto. Quindi i bulloni devono essere serrati con la normale forza che un uomo riesce ad applicare usando una chiave senza prolunga. Speciale cura deve essere posta nel serraggio dei bulloni di basso diametro per evitare il raggiungimento della tensione di snervamento.

In alternativa i bulloni non precaricati soggetti a trazione possono essere serrati applicando le coppie di cui alla Tabella 8 -17, mentre quelli soggetti solo a taglio possono essere serrati applicando le coppie di cui alla Tabella 8 -18.

Tali coppie sono state calcolate con un coefficiente $k = 0,20$. Se per i bulloni di classe 8.8 è specificato un valore di k diverso, si dovranno calcolare gli opportuni valori.

Tali coppie sono da applicarsi per bulloni bruniti. Per bulloni zincati i valori vanno ridotti del 25%.

Diametro [mm]	A_s [mm ²]	Classe bullone					
		4.6	4.8	5.6	5.8	6.8	8.8
12	84.3	39	45	48	57	68	91
14	115	62	72	77	90	108	144
16	157	96	113	121	141	169	225
18	192	133	155	166	194	232	310
20	245	188	220	235	274	329	439
22	303	256	299	320	373	448	597
24	353	325	380	407	474	569	759
27	459	476	555	595	694	833	1110
30	561	646	754	808	943	1131	1508
36	817	1130	1318	1412	1647	1976	2635

Tabella 8-17 - Coppie di serraggio per bulloni non precaricati soggetti a trazione [Nm]

Diametro [mm]	A_s [mm ²]	Classe bullone					
		4.6	4.8	5.6	5.8	6.8	8.8
12	84.3	31	36	39	45	54	73
14	115	50	58	62	72	86	115
16	157	77	90	97	113	135	180
18	192	106	124	133	155	186	248
20	245	150	176	188	220	263	351
22	303	205	239	256	298	358	478

24	353	260	304	325	379	455	607
27	459	381	444	476	555	666	888
30	561	517	603	646	754	905	1206
36	817	904	1054	1130	1318	1581	2108

Tabella 8-18 - Coppie di serraggio per bulloni non precaricati soggetti solo a taglio [Nm]

8.4 Controllo del serraggio dei bulloni precaricati

Per le unioni ad attrito in classe di esecuzione EXC2, EXC3 ed EXC4, devono essere svolti controlli durante e dopo il serraggio dei giunti, secondo quanto prescritto nella Tabella 8-19.

FASE	ESTENSIONE	AZIONE
Ispezione delle superfici di contatto	100% per tutte le classi EXC	Controllo visivo
Connessioni prima del serraggio	100% per tutte le classi EXC	Controllo visivo – Eventuali aggiustaggi mediante spessoramento
	EXC2, EXC3 ed EXC4	Controllo dei certificati di taratura delle chiavi dinamometriche
Metodo della coppia – 2. fase	EXC2: 5% EXC3, EXC4: 10%	Applicazione con chiave dinamometrica di 1,05 M, e verifica che ci sia un inizio di rotazione; se rotazione > 15° il bullone deve essere serrato ancora
Metodo combinato – 1. fase	EXC2: --- EXC3, EXC4: 5%	Applicazione con chiave dinamometrica di 0,75 M, e verifica che ci sia un inizio di rotazione; se rotazione > 15° il bullone deve essere serrato ancora
Metodo combinato – 2. fase	EXC2: 5% EXC3, EXC4: 10%	Se l'angolo di rotazione è sotto il valore specificato di più di 15°, correggere l'angolo; se l'angolo di rotazione è sopra il valore specificato di più di 30°, sostituire il bullone.

Tabella 8-19 - Prescrizioni per il controllo del serraggio dei bulloni precaricati

I controlli sul serraggio, nella misura stabilita in Tabella 5-7, vanno eseguiti secondo il metodo sequenziale illustrato in Figura 8-1, impiegando il diagramma tipo A per le classi di esecuzione EXC2 ed EXC3, e il diagramma tipo B per la classe di esecuzione EXC4.

Esempi d'uso del diagramma d'ispezione tipo A.

- b) Linea punteggiata: il controllo dei primi 3 bulloni ha dato esito positivo, il 4° negativo, il 5°, 6° e 7° ancora positivo, il controllo è continuato dall'8° al 14° bullone con esito positivo, finché la linea punteggiata ha incrociato la linea di confine verticale. Il risultato globale è: accettazione.
- c) Linea tratteggiata: il primo bullone è risultato positivo, il 2° negativo, il 3°, 4° e 5° positivi, il 6° negativo, dal 7° all'11° positivi, il 12° negativo. La linea tratteggiata ha intersecato il confine nella zona di rigetto, perciò il risultato globale è: rigetto.

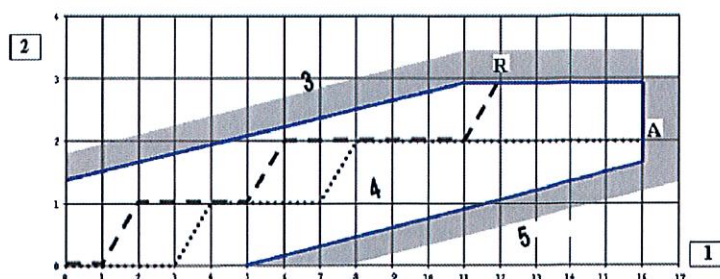


Diagramma d'ispezione sequenziale tipo A
 5: zona di accettabilità; 3: zona di rigetto; 4: zona di indecisione asse; 1: numero di bulloni controllati; asse 2: numero di bulloni non accettabili
 n.ro bulloni da controllare: min 5, max 16

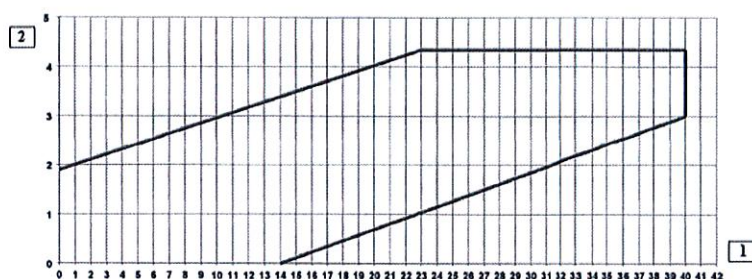


Diagramma d'ispezione sequenziale tipo B
 n.ro bulloni da controllare: min 14, max 40

Figura 8-1 - Diagrammi d'ispezione sequenziale per il controllo del serraggio dei bulloni pretesi

9. Tolleranze di fabbricazione

Le tolleranze di fabbricazione definite "essenziali" di cui alla UNI EN 1090-2, §11.1 e tabelle D.1.1 – D.1.10, sono quelle il cui mancato rispetto può alterare alcune ipotesi sulle quali le strutture sono state calcolate. Esse devono essere in ogni caso rispettate nel corso del processo di fabbricazione. Per i componenti per i quali risultasse il mancato rispetto di una o più di tali limiti, dovrà essere emessa una azione di non conformità ed esaminate le opportune azioni correttive da intraprendere, che potrebbero consistere anche soltanto in un ricalcolo dell'elemento strutturale interessato, che dimostri, nonostante le non conformità geometriche, comunque il rispetto dei requisiti di stabilità e resistenza stabiliti dalle norme. Delle non conformità e della azione correttiva adottata dovrà essere data comunicazione al Committente e al Direttore dei Lavori.

Le tolleranze di fabbricazione "funzionali" di cui alla UNI EN 1090-2 tabelle D.2.1 – D.2.13 sono quelle che attengono ai problemi di compatibilità con altri materiali, di estetica, etc. L'Appaltatore (se si è scelta la modalità di progettazione A) o il Progettista per conto del Committente (se si è scelta la modalità B o C) devono scegliere, tra tali tolleranze, la classe più opportuna (1 o 2, con prescrizioni più restrittive passando dalla prima alla seconda) per le strutture, o per parti di esse, in funzione della tipologia delle strutture e delle interfacce con altri elementi strutturali o non strutturali. La scelta del livello di tolleranze adottato va indicata al punto 2 – Oggetto.

Devono quindi essere rispettate le tolleranze “essenziali” e le tolleranze “funzionali” di fabbricazione indicate dalla UNI EN 1090-2.

10. Montaggio

L'Appaltatore dovrà presentare durante la fase di lavorazione in officina, il piano di montaggio e di varo della struttura metallica che dovrà essere preventivamente concordato e autorizzato dal DL e dal Coordinatore della Sicurezza in fase di Esecuzione, L'Appaltatore deve organizzare il proprio cantiere in modo da soddisfare i requisiti tecnici che garantiscono la sicurezza dei lavori, mostrando di aver esaminato e preso in considerazione almeno i seguenti punti, se pertinenti:

- impiego dei mezzi di sollevamento e loro manutenzione;
- viabilità interna e di accesso;
- condizioni del terreno influenzanti la sicurezza dei lavori;
- possibili cedimenti dei supporti di montaggio delle strutture;
- conoscenza dettagliata degli underground, dei cavi sospesi e degli eventuali ostacoli;
- limitazioni dimensionali e di peso dei componenti da spedire in cantiere;
- condizioni ambientali del sito;
- strutture adiacenti influenzanti il montaggio;
- procedure di cooperazione con altri Appaltatori agenti nel sito;
- disponibilità di utenze;
- carichi massimi di stoccaggio e di montaggio ammessi sulle strutture;
- controllo del getto di calcestruzzo per strutture composte.

L'Appaltatore deve redigere per ogni opera un opportuno Metodo di Montaggio, tenendo in conto la tipologia del progetto quale appare dai documenti progettuali e le eventuali prescrizioni ivi contenute, affinché le attività di montaggio siano svolte in totale sicurezza ed al fine di raggiungere il livello di qualità stabilito per l'opera nei tempi stabiliti dal programma temporale.

Tali procedure devono essere consegnate al Direttore dei Lavori per approvazione, prima dell'inizio di ogni attività di montaggio. Il Direttore dei Lavori, prima di dare la propria approvazione, deve richiedere l'esame del Metodo di Montaggio da parte del Progettista ed ottenere la sua approvazione scritta, al fine di certificare che il metodo di montaggio previsto dall'Appaltatore non sia in contrasto con i requisiti e le ipotesi progettuali e non ne diminuisca il livello di sicurezza.

Le attività di montaggio di un'opera non possono iniziare prima che il relativo Metodo di Montaggio sia stato approvato dal Direttore dei Lavori.

Nel Metodo di Montaggio devono essere inclusi, se pertinenti, i seguenti punti:

Posizione e tipologia delle connessioni delle strutture da effettuare in opera;

Pesi e dimensioni massime degli elementi da montare;

Sequenze di montaggio;

Stabilità dell'opera in fase di montaggio. A tale scopo il Progettista deve rendere noto all'Appaltatore la posizione nella struttura di controventature temporanee, impalcati metallici o altri ritegni che sono necessari per garantire la stabilità di ogni singolo elemento o dell'intera struttura, se previsti a progetto;

Condizioni per la rimozione delle controventature provvisorie di montaggio;

Qualsiasi circostanza che possa causare rischi durante le fasi di montaggio;

Metodi previsti per l'allineamento delle strutture e per l'inghisaggio delle stesse;

Risultati da eventuali attività di premontaggio;

Vincoli provvisori da imporre per assicurare la stabilità prima delle operazioni di saldatura in opera e per tenere sotto controllo eventuali deformazioni locali;

Apparecchiature di sollevamento necessarie;

Necessità di marcare pesi e baricentri per pezzi pesanti e/o irregolari;

Relazione tra pesi da sollevare e raggio d'azione dei mezzi di sollevamento impiegati;

Identificazione delle azioni di ribaltamento causate dal vento durante le fasi di montaggio, ed indicazione del metodo per contrastarle;

Metodi per far fronte ai rischi per la sicurezza;

Realizzazione di aree di lavoro sicure e di mezzi sicuri di accesso ad esse;

Devono essere pianificate sequenze di fissaggio di lamiere grecate per solette composte acciaio-calcestruzzo tali da garantire che le lamiere siano adeguatamente supportate dalle travi prima del fissaggio, e che siano fissate alle strutture prima di essere impiegate come mezzo di accesso ad altre aree di lavoro;

Le lamiere grecate non devono essere usate come mezzo di accesso per la saldatura di piolature, se non precedentemente fissate alle strutture;

Sequenze di posa in opera e metodi per assicurare e sigillare cassetture, prima di impiegarle come mezzo di accesso per altre operazioni di costruzione.

L'Appaltatore deve predisporre disegni di montaggio che fanno parte integrante del Metodo di Montaggio. Essi devono contenere le seguenti informazioni:

- piante ed elevazioni in una scala tale che tutte le marche di montaggio dei singoli componenti siano visibili;
- assi delle strutture, la posizione degli appoggi e l'assemblaggio dei componenti insieme alle tolleranze di montaggio ammesse;
- le piante delle fondazioni devono mostrare l'orientamento delle basi delle colonne e di altre strutture in contatto diretto con le fondazioni, la quota delle fondazioni e la quota d'imposta delle strutture, il giusto livello di dettaglio per la posa in opera dei tirafondi, il metodo di supporto provvisorio previsto durante il montaggio e l'inghisaggio previsto;
- le eventuali opere provvisorie necessarie per il montaggio;
- i pesi dei componenti maggiori di 5 ton e la posizione dei baricentri dei componenti molto irregolari.

I componenti devono essere movimentati e accuratamente stoccati in modo da minimizzare il rischio di abrasioni o danni alle superfici. Gli elementi per le connessioni e gli elementi metallici di piccole dimensioni devono essere immagazzinati in spazi chiusi e asciutti.

Ogni danno alla struttura metallica durante la fase di scarico, trasporto, stoccaggio o messa in opera deve essere riparato in modo tale da rispettare i limiti di lavorazione indicati in questo CT. Per le classi di esecuzione EXC2, EXC3 ed EXC4 deve essere preparata una procedura riguardo ai metodi di riparazione da adottare.

Le parti connesse dalle bullonature devono essere a stretto contatto. Qualora vi sia uno spazio tra gli elementi che possa compromettere l'integrità della connessione, esso deve essere colmato mediante l'inserimento di opportuni spessori. Se la mancanza di corrispondenza delle connessioni non può essere risolta con l'uso di spessoramenti, i pezzi devono essere modificati in modo opportuno, garantendo che le prestazioni strutturali non subiscano penalizzazioni in fase di montaggio e in fase di esercizio.

Se durante il montaggio si rileva un disallineamento dei fori, si può ricorrere all'alesaggio dei fori stessi purché il diametro finale dei fori rientri nei limiti stabiliti per la categoria dei "fori maggiorati" di cui alla Tabella 6 -9, e solo dopo avere richiesto ed ottenuto il parere favorevole del Progettista, di cui deve restare evidenza.

Per consentire un appropriato allineamento e livellamento della struttura sulle fondazioni, possono essere utilizzati spessori in acciaio, purché presentino superfici piane ed adeguata resistenza alla deformazione. Se essi vengono lasciati in opera durante l'inghisaggio, la malta deve ricoprirli totalmente per almeno 25 mm in ogni direzione.

Se la messa in bolla della base delle colonne avviene mediante dadi di livellamento posti sotto le piastre di base, questi possono essere lasciati in posizione a meno che non sia specificato diversamente. I dadi devono essere scelti in modo da assicurare che siano adatti a mantenere la stabilità della struttura senza mettere a repentaglio la prestazione dei bulloni di ancoraggio.

L'inghisaggio della base delle colonne non deve essere effettuato fin tanto che una sufficiente parte della struttura non sia stata allineata, messa a livello o a piombo e adeguatamente controventata.

Immediatamente prima del getto della malta di riempimento, lo spazio sotto la base delle colonne deve essere pulito e liberato da ogni elemento estraneo.

I materiali per l'inghisaggio possono essere malte di cemento Portland o malte premiscelate. Calcestruzzo con inerti di basso diametro può essere usato solo per spessori d'inghisaggio maggiori di 50 mm.

Il materiale d'inghisaggio deve essere posto in opera in modo da non lasciare vuoti o vespai. A tale scopo opportuni fori di sfiato devono essere predisposti nelle piastre di base.

I fori nelle piastre di base delle colonne per i tirafondi possono avere un diametro maggiorato in modo tale da consentire aggiustamenti. In tal caso è necessario l'uso di rondelle di grosso spessore da porre tra i dadi e la piastra di base.

L'Appaltatore deve progettare e prevedere i ritegni e le controventature provvisorie.

L'Appaltatore deve assicurare che nessuna parte della struttura venga permanentemente danneggiata dall'accumulo dei materiali o dai carichi dovuti alle fasi di montaggio degli elementi.

Il Committente deve assicurare che non siano applicati carichi sulla struttura parzialmente montata senza il permesso dell'Appaltatore.

Ogni parte della struttura deve essere allineata appena possibile, dopo che è stata messa in opera. Non devono essere realizzate connessioni permanenti fra i diversi componenti finché sufficienti parti della struttura non siano state allineate, messe a livello, a piombo e connesse temporaneamente per garantire che questi componenti non subiscano spostamenti durante le successive fasi di montaggio o allineamento del resto della struttura.

11. Tolleranze di montaggio

Le tolleranze di montaggio definite "essenziali" di cui alla UNI EN 1090-2 §11.1 sono quelle il cui mancato rispetto può pregiudicare la stabilità e/o la resistenza delle strutture. Esse devono essere in ogni caso rispettate nel corso del montaggio. Per i componenti per i quali risultasse il mancato rispetto di una o più di tali limiti, dovrà essere informato il Direttore dei Lavori e dovrà essere emessa una azione di non conformità ed esaminate le opportune azioni correttive da intraprendere.

Le tolleranze di montaggio "funzionali" di cui alla UNI EN 1090-2 §11.1 sono quelle che attengono ai problemi di compatibilità con altri materiali, di estetica, di compatibilità con macchinari (es. carroporti) o apparecchiature, etc. Esse sono distinte in due classi, 1 e 2, con prescrizioni più restrittive passando dalla prima alla seconda. L'Appaltatore (se si è scelta la modalità di progettazione A) o il Progettista per conto del

Committente (se si è scelta la modalità B o C) devono scegliere, per tali tolleranze, la classe più opportuna per le strutture, o per parti di esse, in funzione della tipologia delle strutture stesse e delle interfacce con altri elementi strutturali o non strutturali. La scelta del livello di tolleranze adottato va indicata al punto 2 – Oggetto.

Devono quindi essere rispettate le tolleranze “essenziali” e le tolleranze “funzionali” di montaggio indicate dalla UNI EN 1090-2.

12. Trasporto

Tutto il materiale lavorato e le parti premontate devono essere adeguatamente conservati per proteggerli dalla corrosione e dai danneggiamenti accidentali.

Tutte le parti pronte per la spedizione devono essere sottoposte ad accurati controlli visivi e dimensionali. I numeri di posizione ed i pesi devono comparire sulle bolle di consegna per la spedizione.

Durante il trasporto i materiali devono essere protetti con opportuni materiali al fine di prevenire danneggiamenti.

13. Stoccaggio

L'Appaltatore su richiesta del Committente deve dare la disponibilità di idonee aree di stoccaggio in officina per le strutture pronte per il trasporto, nell'eventualità di non disporre di aree libere per lo stoccaggio in cantiere, definendo preventivamente l'onere per l'occupazione delle aree di stoccaggio.

L'Appaltatore deve consegnare al Committente le opportune istruzioni operative per preservare i materiali staccati in cantiere da corrosione, deterioramento, danni accidentali, etc., prima di iniziare il montaggio.

14. Trattamenti protettivi

14.1 Generalità

I trattamenti protettivi superficiali saranno realizzati, di norma, con zincatura a caldo o mediante verniciatura, o infine con zincatura e successiva verniciatura (sistema duplex).

L'Appaltatore, in base alle indicazioni fornite dal Committente circa le condizioni ambientali dell'opera, la durata di essa prevista e la durata richiesta del periodo di tempo tra la costruzione e la prima manutenzione del trattamento protettivo, nonché in base alla eventuale preferenza espressa dal Committente per una modalità di protezione (zincatura o verniciatura), dovrà individuare un idoneo ciclo di protezione superficiale che soddisfi ai suddetti requisiti.

Nel caso di impiego di acciai con resistenza migliorata alla corrosione atmosferica secondo UNI EN 10025-5, dovrà essere valutato se le condizioni ambientali di impiego richiedono l'adozione di un trattamento protettivo superficiale.

La descrizione del ciclo di trattamento superficiale adottato con l'evidenza della sua rispondenza ai requisiti di cui sopra, nonché il piano di manutenzione ad esso associato, dovranno essere riportati in un apposito documento, da consegnare al Committente e al Direttore dei Lavori.

Le condizioni ambientali dell'opera devono essere caratterizzate mediante la classe di corrosività, che può essere determinata, in conformità alla UNI EN ISO 12944-2, con i criteri della Tabella 14 -20 (verniciatura), e in conformità alla UNI EN ISO 14713-1, con i criteri di Tabella 14 -21 (zincatura).

Classi di corrosività	Perdita di massa per u. di superficie, perdita di spessore (dopo il primo anno di esposizione)				Esempi di ambienti tipici in un clima temperato (a scopo informativo)	
	Acciaio a basso tenore di carbonio		Zinco			
	Perdita di massa [g/m ²]	Perdita di spessore [μm]	Perdita di massa [g/m ²]	Perdita di spessore [μm]	All'esterno	All'interno
C1 molto bassa	≤ 10	≤ 1,3	≤ 0,7	≤ 0,1	-	Edifici riscaldati con atmosfera pulita (negozi, uffici, scuole, alberghi)
C2 bassa	da 100 a 200	da 1,3 a 25	da 0,7 a 5	da 0,1 a 0,7	Ambienti con basso livello d'inquinamento. Soprattutto aree naturali.	Edifici non riscaldati dove può verificarsi condensa (depositi, locali sportivi)
C3 media	da 200 a 400	da 25 a 50	da 5 a 15	da 0,7 a 2,1	Ambienti urbani e industriali, modesto inquinamento da anidride solforosa. Zone costiere con bassa salinità.	Locali di produzione con alta umidità ed un certo inquinamento atmosferico (industrie alimentari, lavanderie, birrerie, caseifici)
C4 alta	da 400 a 650	da 50 a 80	da 15 a 30	da 2,1 a 4,2	Aree industriali e zone costiere con moderata salinità.	
C5-I molto alta (industriale)	da 650 a 1500	da 80 a 200	Da 30 a 60	da 4,2 a 8,4	Aree industriali con alta umidità ed atmosfera aggressiva.	Edifici o aree con condensa quasi permanente e con alto inquinamento.
C5-M molto alta (marina)	da 650 a 1500	da 80 a 200	da 30 a 60	da 4,2 a 8,4	Zone costiere e offshore con alta salinità.	Edifici o aree con condensa quasi permanente e con alto inquinamento.

Tabella 14-20 - Classi di corrosività secondo UNI EN ISO 12944-2 (verniciatura)

Classi di corrosività (*)	Esempi di ambiente tipico	
	All'interno	All'esterno
C1 (molto bassa) $r \leq 0,1 \mu\text{m}$	Ambienti riscaldati con umidità relativa bassa ed inquinamento trascurabile (uffici, scuole, musei)	Zone asciutte o fredde, ambiente atmosferico con inquinamento molto basso e periodi di umidità molto brevi (zone desertiche)
C2 (bassa) $0,1 < r \leq 0,7 \mu\text{m}$	Ambienti non riscaldati con temperatura e umidità relativa variabili. Bassa frequenza di condense e basso inquinamento (capannoni di stoccaggio, impianti sportivi)	Zone temperate con bassi valori d'inquinamento ($\text{SO}_2 < 5 \mu\text{g}/\text{m}^3$) (zone rurali, paesi o piccole città dell'entroterra)

C3 (media) $0,7 < r \leq 2 \mu\text{m}$	Ambienti con moderata presenza di condense e di inquinamento da processi produttivi leggeri (impianti alimentari, lavanderie, impianti per la produzione di birra, caseifici)	Zone temperate con valori d'inquinamento medi (SO_2 tra 5 e $30 \mu\text{g}/\text{m}^3$, oppure media presenza di cloruri) (aree urbane, aree costiere con bassa deposizione di cloruri)
C4 (alta) $2 < r \leq 4 \mu\text{m}$	Ambienti con condense frequenti ed alto livello di inquinamento da processi industriali (impianti industriali, piscine)	Zone temperate con valori d'inquinamento altri (SO_2 tra 30 e $90 \mu\text{g}/\text{m}^3$, alto livello di cloruri) (aree urbane molto inquinante, aree industriali, aree limitrofe alla costa con significativa deposizione di cloruri)
C5 (molto alta) $4 < r \leq 8 \mu\text{m}$	Ambienti con condense frequentissime e/o alto livello d'inquinamento da processi industriali (miniere, caverne per scopi industriali, capannoni non ventilati in zone subtropicali e tropicali)	Zone temperate e subtropicali con valori d'inquinamento molto alti (SO_2 tra 90 e $250 \mu\text{g}/\text{m}^3$, altissimo livello di cloruri) (aree con industrializzazione pesante, costruzioni lungo la costa)
CX (estrema) $8 < r \leq 25 \mu\text{m}$	Ambienti con condense quasi permanenti o lunghi periodi di esposizione agli effetti di umidità alta, e/o con alto inquinamento da processi produttivi (capannoni non ventilati in zone subtropicali e tropicali con penetrazione dall'esterno di agenti inquinanti)	Zone subtropicali e tropicali con valori d'inquinamento estremi ($\text{SO}_2 > 250 \mu\text{g}/\text{m}^3$, altissimo livello di cloruri) (aree con industrializzazione pesante, costruzioni lungo la costa e costruzioni <i>offshore</i>)
(*) Perdita di spessore di zinco r dopo il primo anno di esposizione		

Tabella 14-21 - Classi di corrosività secondo UNI EN ISO 14713-1 (zincatura)

14.2 Zincatura a caldo

La protezione mediante zincatura a caldo dei materiali deve essere conforme alla norma UNI-EN ISO 1461:2009 e UNI EN ISO 14713:2010 parti 1 e 2 e nel rispetto delle indicazioni progettuali.

L'Appaltatore deve fornire al Direttore dei lavori le opportune informazioni relative al processo di zincatura (dimensioni delle vasche, etc.) affinché egli possa fissare le dimensioni massime per gli elementi, sciolti o composti mediante saldatura, da zincare.

Ai fini della zincatura, di norma dovranno essere evitati elementi composti con saldatura che presentino marcate dissimmetrie sia nella geometria che nella disposizione ed estensione delle saldature, o che presentino spessori troppo diversi negli elementi semplici che li compongono, con rapporto tra lo spessore maggiore e quello minore comunque non superiore a 5. Devono essere evitate ampie superfici piane, ricavate da lamiere di esiguo spessore, non opportunamente irrigidite.

Per gli elementi composti di notevole dimensione e peso, è opportuno che la Direzione lavori predisponga gli opportuni punti di sollevamento da usare durante le operazioni di zincatura per sollevare l'elemento stesso.

Al fine di ottenere una zincatura più uniforme possibile, è sconsigliabile zincare elementi composti mediante saldatura formati da elementi sciolti con caratteristiche chimiche dell'acciaio sensibilmente diverse.

Le saldature di elementi strutturali da sottoporre a zincatura devono presentarsi prive di soffiature o porosità. Eventuali scorie vanno accuratamente rimosse prima della zincatura. È vietato l'uso di vernici antispruzzo durante le operazioni di saldatura.

Sono di norma vietate lavorazioni di piegatura e formatura meccanica di pezzi zincati a caldo.

Se si eseguono operazioni di taglio e/o foratura di pezzi già zincati, occorre procedere al ripristino della zincatura lungo la superficie del taglio e/o foro.

Per gli elementi composti da elementi sciolti assemblati mediante saldatura, è opportuno prevedere coppie di fori di sfiato, di diametro non minore di 10 mm, posti principalmente nelle zone del manufatto ove sono più probabili gli accumuli del bagno di zincatura.

Le costolature di rinforzo di profili aperti ad U ed H devono essere opportunamente forate, o avere uno spigolo smussato, in modo da consentire il passaggio dello zinco ed evitare accumuli o formazione di bolle d'aria. Il diametro minimo dei fori deve essere orientativamente come da Tabella 14 -22.

Le piastre di base e/o di estremità di profili aperti devono essere opportunamente forate.

Il Direttore dei lavori dovrà indicare la posizione e la dimensione delle forature nei disegni, in modo da non ridurre la resistenza degli elementi.

Dimensione caratteristica [mm]	Diametro minimo foro [mm]
< 25	10
25 – 50	12
50 - 100	16
100 – 150	20
> 150	25

Tabella 14-22 - Dimensione orientativa fori di drenaggio per profili aperti

Gli elementi tubolari devono essere muniti di adeguati fori, o intagli a V, di drenaggio per l'afflusso ed il deflusso dello zinco, posti il più possibile vicino possibile ai nodi di estremità degli elementi. L'area di tali forature non deve essere inferiore orientativamente al 25% della sezione del tubolare, e comunque il diametro non deve essere inferiore a 10 mm. Tutte le forature devono essere visibili ed ispezionabili. Le piastre di estremità devono essere forate. Il Direttore dei lavori dovrà indicare la posizione e la dimensione delle forature nei disegni, in modo da non ridurre la resistenza degli elementi.

Le diaframature interne ai profili scatolati, se presenti, devono essere dotate di fori o di smussi ai quattro spigoli, per consentire il deflusso del bagno di zinco. L'estensione della superficie forata deve essere orientativamente calcolata come da Tabella 14 -23.

Base + altezza della sezione trasversale [mm]	Area del foro [% area trasversale]
< 200	100%
200 – 400	40%
400 – 600	30%
> 600	25%

Tabella 14-23 - Dimensione orientativa forature elementi scatolati

L'esecuzione dei fori o intagli di sfiato e drenaggio deve avvenire previa approvazione da parte del Direttore dei lavori. Se si ravvisasse da parte dello Zincatore la necessità di nuove forature prima di procedere alle

operazioni di zincaggio, deve essere chiesta l'approvazione preventiva dell'Appaltatore e, per suo tramite, del Direttore dei lavori.

Nel caso di superfici a contatto, la saldatura deve essere continua su tutto il perimetro delle aree a contatto, per evitare il ristagno all'interno dei liquidi di decappaggio e flussaggio usati durante il processo di zincatura. È comunque consigliabile praticare un foro di sfiato di diametro non minore di 10 mm.

Per quanto qui non espressamente specificato, al fine di eseguire gli elementi strutturali in modo compatibile con le esigenze della zincatura, si dovranno seguire le indicazioni riportate nell'Appendice A della norma UNI EN ISO 14713 parte 2.

L'Appaltatore deve esaminare il progetto al fine di determinare se esso possiede i requisiti necessari per una corretta applicazione della protezione mediante zincatura. Se l'Appaltatore ritiene che debbano essere apportate delle modifiche ad alcuni dettagli costruttivi per raggiungere tale scopo, deve svilupparli e sottoporli all'approvazione del Direttore dei lavori.

L'Appaltatore deve curare che l'assemblaggio degli elementi da zincare avvenga senza apprezzabili forzature.

Se sono previste superfici/zone da non zincare in un elemento da sottoporre a zincatura, l'Appaltatore deve provvedere con idoneo mezzo a proteggere tali superfici/zone.

Le superfici degli elementi da zincare devono risultare perfettamente pulite, esenti da ossidi, grassi ed altri contaminanti. Essi non devono presentare macchie di vernici non idrosolubili o etichette autoadesive.

Il materiale zincato può essere sottoposto a trattamento di passivazione chimica in zincheria, se ritenuto necessario per incrementare la già notevole resistenza alla corrosione. Alcuni prodotti passivanti possono anche migliorare l'aderenza di successive applicazioni di vernici sul materiale zincato. Se si richiede la passivazione occorre, come richiesto dalla norma ISO 1461, avvertire lo zincatore se si vuole successivamente applicare una vernice.

Lo spessore minimo del rivestimento di zinco deve essere in conformità a quanto riportato in Tabella 14 -24. L'Appaltatore, in base alle indicazioni fornite dal Committente circa le condizioni ambientali dell'opera, la sua durata prevista e la durata richiesta del periodo di tempo tra la costruzione e la prima manutenzione del trattamento protettivo, può fissare in accordo con la Zincheria spessori maggiori, con riferimento alle indicazioni della UNI EN ISO 14713-1. Di tali scelte dovrà essere data evidenza, come detto al §17.1. Di norma sono da evitare spessori di zincatura maggiori di 250-300 µm, per evitare il rischio di distacco parziale del rivestimento in seguito ad urti accidentali. Una indicazione delle durate in anni in rapporto agli spessori della zincatura ed alle classi di corrosività la si trova in Tabella 14 -25.

Spessore acciaio [mm]	Spessore rivestimento [µm]
< 1,5	45
1,5 – 3	55
3 – 6	70
> 6	85

Tabella 14-24 - Spessori minimi di zinco

Componente	Norma	spessore min. [µm]	Classe di corrosività e classe di durabilità (VL, L, M, H e VH) (*)			
			C3	C4	C5	CX

Profilati e lamiere zincati a caldo	UNI EN ISO 1461	85	40/>100	VH	20/40	VH	10/20	H	3/10	M
		140	67/>100	VH	33/67	VH	17/33	VH	6/17	H
		200	95/>100	VH	48/95	VH	24/48	VH	8/24	H
Nastri e lamiere di acciaio rivestiti per immersione a caldo in continuo per formatura a freddo	UNI EN 10346	20	10/29	H	5/10	M	2/5	L	1/2	VL
		42	20/60	VH	10/20	H	5/10	M	2/5	L
Profili tubolari zincati a caldo	UNI EN 10240	55	26/79	VH	13/26	H	7/13	H	2/7	L
(*) VL=molto bassa, L=bassa, M=media, H=alta, VH=molto alta										

Tabella 14-25 - Durata indicativa sino alla prima manutenzione della zincatura in funzione delle classi di corrosività (da UNI EN ISO 14713-1)

I pezzi zincati devono essere ispezionati per individuare eventuali difetti della zincatura che devono essere opportunamente eliminati. L'estensione massima delle zone che presentano difetti non può superare i limiti indicati dalla norma UNI EN ISO 1461. In particolare le aree non rivestite da zincatura non devono superare lo 0,5% della superficie dell'elemento, ed ogni area non rivestita da riparare non deve essere maggiore di 10 cm². Le riparazioni devono essere effettuate impiegando zincanti inorganici o con matrici organiche a pennello o spruzzo, spray a base di polvere di zinco o metallizzazione termica secondo UNI EN ISO 2063:2005. Lo spessore del rivestimento delle zone riparate deve essere di almeno 100 µm. Se vengono superati i valori di difetto stabilito dalla norma succitata, l'elemento deve essere sottoposto di nuovo al procedimento di zincatura.

Per lo stoccaggio degli elementi zincati in attesa di trasporto e/o montaggio devono essere prese le opportune precauzioni per evitare la formazione di "ruggine bianca". In particolare lo stoccaggio dovrà avvenire in luogo asciutto, inserendo distanziali tra gli strati di materiale per favorire la circolazione d'aria, ed evitando di ricoprire le cataste con teli di materiale plastico che potrebbero causare condensa di vapore acqueo.

Se si impiegano profilati pre-zincati da sottoporre a successive lavorazioni quali taglio, piegatura, serraggio, saldatura, etc., cura deve essere posta nel non danneggiare la zincatura. In caso di danneggiamento, il ripristino della zincatura va effettuato preferibilmente mediante metallizzazione termica o, in alternativa, mediante l'applicazione di idonee vernici che contengano almeno il 90% di zinco nel pigmento e realizzando rivestimenti di spessore non superiore a 100 micron.

Di norma si deve evitare la saldatura per elementi pre-zincati. Ove fosse necessario, si devono qualificare delle opportune procedure di saldatura per tale scopo. Al termine della saldatura, la zincatura dovrà essere ripristinata mediante vernici con almeno il 90% di zinco nel pigmento, riporto di zinco o metallizzazione a spruzzo.

I bulloni di classe 10.9 non devono essere zincati a caldo.

Per i bulloni di classe inferiore θ ammessa la zincatura a caldo, preferibilmente seguita dalla centrifugazione, in accordo alla UNI EN ISO 10684:2005. I dadi devono essere filettati dopo la zincatura.

L'accettazione della zincatura di un manufatto prevede la valutazione dell'aspetto del prodotto rivestito e la valutazione dello spessore secondo UNI EN ISO 1461.

14.3 Verniciatura

14.3.1 Generalità

I trattamenti protettivi devono essere conformi alle prescrizioni della norma UNI UN ISO 12944 nelle sue varie parti. Si sceglieranno di norma trattamenti con durabilità media, secondo UNI UN ISO 12944-1 (da 5 a 15 anni di durata teorica). A titolo indicativo, per durabilità media e per le classi di corrosione sino alla C4, relativi a:

- superfici in acciaio al carbonio in ambiente classificato C3 (urbano e industriale con modesto inquinamento) (ciclo 1);
- superfici in acciaio al carbonio in ambiente classificato C4 (industriale particolarmente aggressivo, marino) (ciclo 2);
- superfici ferrose zincate a caldo (ciclo 3);
- protezione al fuoco per strutture metalliche (ciclo 4).

L'eventuale cambio del ciclo di verniciatura proposto dall'appaltatore deve essere superiore al ciclo previsto in progetto.

14.3.2 Scelta dei dettagli costruttivi

I dettagli costruttivi adottati devono essere tali da rendere più affidabile e durevole la applicazione del ciclo di pittura. A tal proposito si può fare riferimento alle prescrizioni della norma UNI EN ISO 12944-3.

Si raccomanda di limitare il più possibile le irregolarità: sovrapposizioni, angoli, spigoli. Si raccomanda di effettuare saldature a tratti solo dove il rischio di corrosione è trascurabile, di progettare garantendo l'accesso facile all'elemento strutturale per l'applicazione, il controllo e la manutenzione della verniciatura. Si raccomanda di dimensionare le aperture nelle strutture scatolate in modo da consentire il passaggio sicuro dell'operatore con le sue attrezzature. Si raccomanda di evitare di impiegare elementi con superfici troppo ravvicinate entro le quali risulterebbe difficile applicare la pittura, attenendosi alle indicazioni di Figura 14 -2.

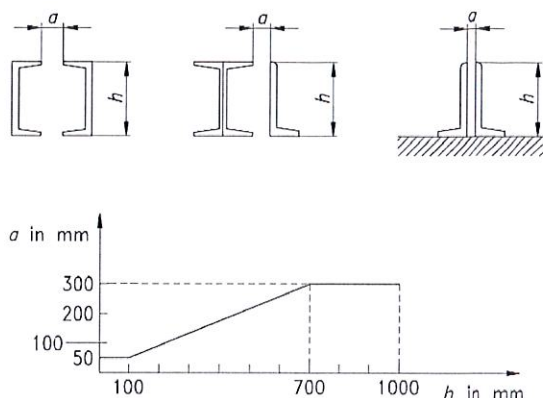


Figura 14-2 – Distanza minima fra le sezioni secondo UNI EN ISO 12944-3

Si devono evitare quelle configurazioni che consentono il ristagno dell'acqua o della polvere, che col tempo deteriorerebbero la superficie aumentando così il rischio di corrosione (Figura 14 -3).

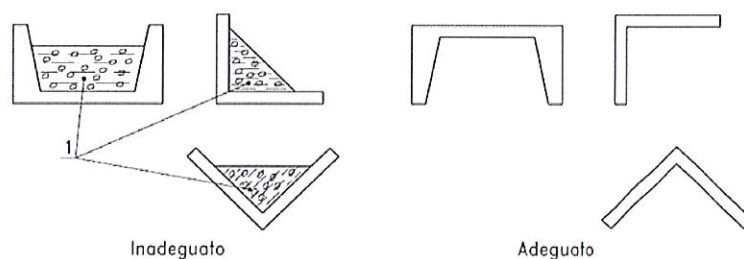


Figura 14-3 – Disposizioni per evitare il ristagno di polveri o acqua secondo UNI EN ISO 12944-3

Si raccomandano poi spigoli arrotondati, per poter applicare il rivestimento protettivo in modo uniforme, ed avere uno spessore adeguato sugli spigoli vivi che sono esposti a danneggiamenti e che, ove possibile, sarebbe opportuno smussare (Figura 14 -4).

Le parti scatolate aperte devono essere dotate di fori di drenaggio, quelle chiuse devono essere sigillate con saldature in modo da renderle impermeabili.

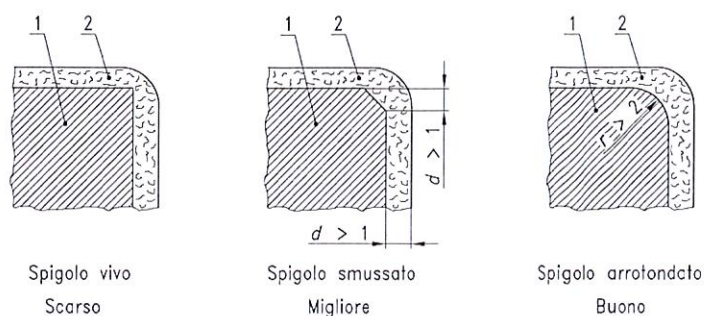


Figura 14-4

14.3.3 Preparazione dell'acciaio

La preparazione degli elementi in acciaio da verniciare, volta a rimuovere i difetti superficiali delle varie aree (saldature, fori, bordi, superfici, etc.) degli elementi strutturali, deve avvenire scegliendo l'opportuno preparation grade di cui alla norma UNI EN ISO 8501-3, in funzione della vita attesa per il ciclo di protezione e della categoria di corrosività, come prescritto in Tabella 14 -26.

Vita attesa per il ciclo di protezione	Categoria di corrosività	Preparation grade
> 15 anni	C1	P1
	da C2 a C3	P2
	superiore a C3	P2 (o P3 se richiesto)
da 5 a 15 anni	da C1 a C3	P1
	superiore a C3	P2
< 5 anni	da C1 a C4	P1
	C5 - Im	P2

Tabella 14-26 - Preparation grade (secondo UNI EN 1090-2)

14.3.4 Ulteriori specifiche

I trattamenti protettivi devono essere conformi alle prescrizioni della norma UNI EN ISO 12944 nelle sue varie parti.

L'Impresa dovrà garantire i trattamenti protettivi di verniciatura delle strutture metalliche per la durata di cinque anni e rilasciare, a favore dell'Ente appaltante, una specifica polizza assicurativa postuma quinquennale, decorrente dalla data di ultimazione lavori.

A tal fine l'Impresa dovrà sottoporre alla Direzione Lavori le specifiche tecniche definitive dei trattamenti protettivi per ogni manufatto, con l'impegno di prestare garanzia decennale. Tali specifiche dovranno essere redatte sulla base dei cicli sotto riportati.

Si richiede esplicitamente che il ciclo di trattamento sia idoneo alla categoria di corrosività richiesta e per condizioni di abrasioni severe. L'Impresa dovrà riverificare il ciclo in funzione della esplicita garanzia postuma quinquennale, che dovrà prestare mediante apposita polizza assicurativa. Pertanto il ciclo potrà essere anche reso più cautelativo in funzione di ciò che sarà prescritto dal tecnico della compagnia assicuratrice per rilasciare il benestare tecnico.

Qualunque miglioria, integrazione al ciclo, sarà a totale carico dell'Impresa. Anche nelle parti saldate in opera il ciclo protettivo non potrà avere caratteristiche protettive e di durata inferiori.

Tutte le strutture in acciaio dovranno essere protette contro la corrosione mediante i cicli di pitturazione definiti nei paragrafi seguenti.

Il ciclo sarà preceduto da una accurata preparazione mediante sabbiatura; particolare cura dovrà essere posta nel trattamento delle superfici in corrispondenza delle giunzioni ad attrito per impedire qualsiasi infiltrazione, all'interno dei giunti.

Non saranno accettati prodotti vernicianti che non siano rispondenti alle caratteristiche ed ai requisiti prescritti, restando a totale ed esclusivo carico dell'Impresa l'asportazione e la sostituzione di verniciature che non risultassero idonee.

Le verniciature dovranno essere eseguite in condizioni d'ambiente idonee alle caratteristiche dei prodotti impiegati; non si dovrà procedere ai trattamenti quando temperatura ed umidità dell'aria superano le soglie minima e massima proprie di ciascun prodotto; non si dovrà procedere all'applicazione di uno strato fino a che quello precedente non sia perfettamente essiccato; tutti gli strati dovranno essere protetti da pioggia o bagnatura in genere per un periodo minimo di 18 ore dall'applicazione.

Gli strati dovranno avere tonalità di colore diverse per consentire il controllo della loro applicazione.

L'applicazione dovrà essere effettuata secondo lo schema di lavorazioni da eseguirsi in officina e/o in opera impartito dalla Direzione Lavori.

14.3.5 Preparazione delle superfici

La preparazione delle superfici da verniciare, al fine di rimuovere ruggine ed ogni impurità e di raggiungere l'adeguata rugosità, deve essere in accordo alla EN ISO 12944-4 e EN ISO 8501. Vanno eseguiti test durante le operazioni di sabbiatura per verificare il raggiungimento del grado di rugosità richiesto. Le misure della rugosità devono essere eseguite in accordo alla EN ISO 8503-1 e EN ISO 8503-2. La norma EN ISO 8501-1 fornisce degli esempi fotografici del grado di finitura da ottenere sulle diverse superfici.

Prima della preparazione mediante spazzolatura o sabbiatura, la superficie degli elementi da trattare deve essere sgrassata e liberata dai residui di saldatura.

14.3.6 Preparazione superfici in officina

In officina, dopo il taglio, si procederà alla molatura/cianfrinatura di tutti gli spigoli, per eliminare eventuali sbavature che potrebbero compromettere la continuità dello strato protettivo; successivamente saranno eliminate eventuali tracce di grasso da tutte le superfici tramite presabbiatura.

Subito dopo le lavorazioni (saldature, forature, piegature, etc.) si effettuerà la sabbiatura a metallo quasi bianco di grado A Sa 2 ½ degli standard fotografici delle Svensk Standard SIS, secondo la specifica SP 10 delle

Norme SSPC (Steel Structures Painting Council); dovranno essere impiegati abrasivi fini per ottenere un profilo di incisione compreso tra mm 0,025 e mm 0,050; potrà essere utilizzata graniglia metallica (cilindretti, piramidi, sfere, etc.).

A sabbiatura ultimata, prima di iniziare la verniciatura, si dovrà procedere alla completa asportazione di residui di ossidi, abrasivi e polvere.

Le superfici sabbiate tassativamente non dovranno essere inumidite prima dell'applicazione dello strato di primer, che dovrà essere effettuata entro il termine di 8 ore dalla sabbiatura, prima che vada a formarsi un qualsiasi principio di ruggine; qualora si verificassero formazioni di ruggine, la sabbiatura dovrà essere ripetuta a cura e spese dell'Impresa.

14.3.7 Preparazione superfici in cantiere

Ad ultimazione del montaggio in opera delle strutture in acciaio si dovrà procedere alla sabbiatura delle saldature eventualmente eseguite in opera e delle zone limitrofe, per renderle atte a ricevere il trattamento protettivo.

Si eseguirà quindi la spazzolatura delle superfici interessate da abrasioni, danneggiamenti, ecc., in preparazione dei ritocchi che dovranno essere fatti per ricostituire la continuità del ciclo di protezione.

La spazzolatura, da effettuarsi con attrezzi meccanici, dovrà essere di grado C St 3 degli standard fotografici delle Svensk Standard SIS, secondo la specifica SP 3 delle Norme 5 (Steel Structures Painting Council).

Prima di procedere alla verniciatura si dovrà procedere alla completa asportazione di ossidi e polveri.

Il trattamento di verniciatura mediante applicazione dello strato di primer dovrà essere effettuato immediatamente dopo la spazzolatura o la massimo entro il termine di 4 ore dalla stessa.

La verniciatura dovrà avvenire secondo i tempi previsti dalle schede dei prodotti. Le condizioni climatiche (temperatura, umidità e punto di rugiada) andranno controllate in continuità dall'Impresa con apposita strumentazione che permetta l'acquisizione dei parametri in continuo. Non sono ammesse operazioni di verniciatura in giornate ventose ed in condizioni climatiche sfavorevoli che possano fare ipotizzare un deposito di polveri o altre sostanze sulla superficie in via di trattamento.

14.3.8 Accettazione dei prodotti vernicianti

I prodotti impiegati per le verniciature dovranno essere di primarie marche; è in facoltà della Direzione Lavori e degli organi di controllo della Società rifiutare prodotti di marche che non diano sicuro affidamento di buona qualità.

Ad avvenuta consegna dei lavori e prima di dare corso ai cicli di verniciatura previsti, l'Impresa dovrà consegnare alla Direzione dei Lavori campioni di tutti i prodotti vernicianti componenti i due cicli, con i relativi diluenti, in contenitori sigillati del peso di Kg 0,500 cadauno, nel numero di tre per ogni prodotto; ciascun campione dovrà essere accompagnato da schede tecniche riportanti le caratteristiche di composizione ed applicazione del prodotto; la Direzione dei Lavori, a cura ed a spese dell'Impresa, provvederà a sottoporre i campioni a prova presso Laboratori di sua fiducia per verificarne la rispondenza ai requisiti richiesti.

Solo dopo che i laboratori avranno accertato tale rispondenza, la Direzione dei Lavori formalizzerà l'autorizzazione all'Impresa alla applicazione dei cicli, riservandosi di verificare in qualsiasi momento durante il corso dei lavori, sempre a spese dell'Impresa, la conformità dei prodotti impiegati, presenti a piè d'opera, ai campioni sottoposti a prova.

L'Impresa è tenuta a garantire la buona esecuzione dei lavori e la conservazione del ciclo applicato; la decorrenza della suddetta garanzia inizierà alla data di realizzo del ciclo con l'obbligo di gratuita manutenzione fino alla redazione del certificato definitivo di collaudo dell'intera opera oggetto del contratto; nel detto periodo l'Impresa resta obbligata ad eseguire a propria cura e spese i ritocchi e quanto altro si rendesse necessario al fine di mantenere la verniciatura in condizioni di totale efficienza; se i lavori di ritocco eseguiti nel periodo di garanzia supereranno il 20% della superficie totale, l'Impresa sarà tenuta ad eseguire a sua cura e spese, una totale successiva mano di verniciatura a conguaglio, al fine di ripristinare il buon aspetto estetico dell'opera.

L'Impresa è tenuta inoltre a garantire la buona conservazione dello strato di primer applicato in officina per tutto il periodo intercorrente fino all'esecuzione dello strato intermedio.

14.3.9 Cicli di verniciatura

I cicli di verniciature da impiegare dovranno garantire un livello di protezione compatibile con la vita attesa della protezione alla corrosione e la categoria di corrosività.

I cicli, tanto per le superfici in vista che per quelle interne, sono in generale composti da più strati, oltre ai ritocchi in opera ad avvenuto completamento del montaggio delle strutture.

14-3-9.1 Impalcati (acciaio autopassivante) - (categoria corrosività C5, vita attesa VH)

Il ciclo di verniciatura per le strutture in acciaio Corten sarà costituito da tre strati:

- a) ciclo da applicare in stabilimento:
- fondo zincante epossidico con spessore film secco $\geq 70 \mu\text{m}$;
 - rivestimento epossidico surface tolerant con spessore film secco $\geq 180 \mu\text{m}$;
 - finitura poliuretanica-acrilica con spessore film secco $\geq 70 \mu\text{m}$ con colore nella gamma RAL secondo indicazioni della Direzione Lavori.

Totale spessore $\geq 320 \mu\text{m}$.

- b) ciclo da applicare in opera (completamento parti non trattate in stabilimento e ripristini):
- fondo epossidico surface tolerant con spessore film secco $\geq 90 \mu\text{m}$;
 - rivestimento epossidico surface tolerant con spessore film secco $\geq 200 \mu\text{m}$;
 - finitura poliuretanica-acrilica con spessore film secco $\geq 70 \mu\text{m}$ con colore nella gamma RAL secondo indicazioni della Direzione Lavori.

Totale spessore $\geq 360 \mu\text{m}$.

14.3.9.2 Altre strutture metalliche (acciaio zincato) - (categoria corrosività C5, vita attesa H)

Il ciclo di verniciatura per le strutture in acciaio sarà costituito da tre strati:

- a) ciclo da applicare in stabilimento:

- primer bicomponente epossidico-poliammidico con spessore film secco $\geq 70 \mu\text{m}$;
- rivestimento epossidico con spessore film secco $\geq 120 \mu\text{m}$;
- finitura epossidico-poliuretano o poliuretano-acrilica con spessore film secco $\geq 70 \mu\text{m}$ con colore nella gamma RAL secondo indicazioni della Direzione Lavori.

Totale spessore $\geq 260 \mu\text{m}$.

b) ciclo da applicare in opera (completamento parti non trattate in stabilimento e ripristini):

- primer epossidico surface tolerant con spessore film secco $\geq 70 \mu\text{m}$;
- rivestimento epossidico con spessore film secco $\geq 120 \mu\text{m}$;
- finitura epossidico-poliuretano o poliuretano-acrilica con spessore film secco $\geq 70 \mu\text{m}$ con colore nella gamma RAL secondo indicazioni della Direzione Lavori.

Totale spessore $\geq 260 \mu\text{m}$.

14.3.9.3 Altre strutture metalliche (acciaio non zincato) - (categoria corrosività C5, vita attesa H)

Il ciclo di verniciatura per le strutture in acciaio sarà costituito da tre strati:

a) ciclo da applicare in stabilimento:

- primer bicomponente epossidico-poliammidico con spessore film secco $\geq 70 \mu\text{m}$;
- rivestimento epossidico con spessore film secco $\geq 160 \mu\text{m}$;
- finitura epossidico-poliuretano o poliuretano-acrilica con spessore film secco $\geq 70 \mu\text{m}$ con colore nella gamma RAL secondo indicazioni della Direzione Lavori.

Totale spessore $\geq 300 \mu\text{m}$.

b) ciclo da applicare in opera (completamento parti non trattate in stabilimento e ripristini):

- primer epossidico surface tolerant con spessore film secco $\geq 70 \mu\text{m}$;
- rivestimento epossidico con spessore film secco $\geq 160 \mu\text{m}$;
- finitura epossidico-poliuretano o poliuretano-acrilica con spessore film secco $\geq 70 \mu\text{m}$ con colore nella gamma RAL secondo indicazioni della Direzione Lavori.

Totale spessore $\geq 300 \mu\text{m}$.

Per particolari esigenze, qualora si rendesse necessario l'impiego di cicli di protezione differenti da quelli sopra citati, si rimanda alle prescrizioni riportate negli specifici elaborati del progetto esecutivo.

I cicli di pitturazione devono essere sviluppati in accordo alla norma EN ISO 12944-5 e devono essere individuati per il caso specifico.

Controlli ed accettabilità dei cicli di pitturazione

- La pitturazione deve essere eseguita in accordo alla norma EN ISO 12944-7.
- Il grado di pulizia prescritto per le superfici da verniciare va controllato secondo EN ISO 8501, ed il grado di rugosità prescritto, secondo EN ISO 8503-2.
- Il controllo dello spessore di ogni strato (film secco) va eseguito secondo ISO 19840.
- Va eseguita una ispezione visiva per controllare che la verniciatura risponda alle caratteristiche prescritte, secondo la UNI EN ISO 12944-7. La eventuale individuazione di aree di riferimento per il

controllo della verniciatura secondo la norma citata va fatto solo per le classi di corrosione da C3 a C5.

15. Gestione della qualità

15.1 Documentazione relativa alla qualità

L'Appaltatore deve mantenere e predisporre un sistema di gestione della qualità per assicurare che le procedure di realizzazione dei dettagli costruttivi (as build), di acquisto, di fabbricazione, di messa in opera e di predisposizione dei trattamenti protettivi per i componenti strutturali e per l'intera struttura, possano dar luogo ad un prodotto conforme ai requisiti di questo CT e della UNI EN 1090-2 in funzione della classe di esecuzione scelta.

L'Appaltatore deve predisporre e mantenere, per le strutture in classe di esecuzione EXC2-3-4, tutta la documentazione d'obbligo richiamata al §11.3 delle NTC, e comunque la seguente documentazione:

- organigramma della società con individuazione dei ruoli di responsabilità relativi alle attività di produzione;
- procedure ed istruzioni operative da applicare nelle lavorazioni (WPS-Welding Procedure Specifications, Procedura d'Ispezione per mezzo di Liquidi Penetranti, Procedura di Controllo delle Unioni Bullonate, Procedura per il Ripristino delle Verniciature, etc.);
- piano specifico di controlli sulle lavorazioni (Piano di Controllo della Qualità, Piano della Saldatura, Welding Book);
- documentazione per garantire la rintracciabilità (Ove richiesta); - Documentazione di Controllo produzione in fabbrica (FPC);
- dichiarazione di prestazione (DOP) e marcatura CE delle componenti; - Procedura per la gestione delle modifiche in corso d'opera;
- procedura per la gestione delle non conformità.

15.2 Piano della qualità

L'Appaltatore deve predisporre e mantenere un adeguato Piano della Qualità per l'esecuzione delle sue attività. Esso deve contenere informazioni riguardo:

- organigramma della società con individuazione dei ruoli di responsabilità relativi alle attività di produzione;
- organizzazione della attività di controllo della produzione, con individuazione dei controlli da eseguire, individuazione delle responsabilità per le varie attività, e modalità di archiviazione e di consultazione dei risultati dei controlli;
- individuazione della documentazione disponibile relativa alla qualità.

16. Norme di misurazione

16.1 Oneri compresi nei prezzi

Con i singoli prezzi pattuiti con il Committente, si intendono compensati anche gli oneri derivanti all'Appaltatore dall'operare in ottemperanza alle specifiche prescrizioni tecniche stabilite nel presente CT, e gli oneri particolari precisati nel seguito, ove esistenti, con le sole esclusioni esplicitamente indicate; tali precisazioni si intendono esplicative e non limitative. Pertanto, anche se non espressamente indicato, nelle

varie categorie di lavoro si intende compreso anche tutto quanto necessario per realizzare in modo finito e completo quanto è oggetto dell'Appalto. Ove non diversamente indicato, i prezzi si intendono per lavorazioni eseguite a qualsiasi quota. Gli oneri derivanti dalla progettazione affidata all'Appaltatore, quelli derivanti dall'applicazione del Sistema di Qualità, quelli derivanti dall'esecuzione dei controlli durante le fasi di montaggio e la documentazione certificativa di avvenuta controllo, sono a cura e spese dell'Appaltatore e s'intendono compresi nei prezzi definiti in fase d'ordine.

16.2 Bulloni d'ancoraggio

Sono compresi i sotto riportati elementi complementari:

- le parti accessorie dei bulloni risultanti dal progetto;
- le maschere di montaggio;
- le carpenterie metalliche, le armature aggiuntive per il posizionamento e supporto dei bulloni e delle maschere di montaggio.

La contabilizzazione verrà effettuata applicando i prezzi unitari definiti alla somma teorica dei pesi reali dei bulloni e degli elementi complementari sopra definiti, risultanti dai computi metrici derivati dai disegni costruttivi d'officina.

16.3 Strutture in acciaio

Le strutture in acciaio, ai fini della contabilizzazione, possono essere suddivise nelle categorie di seguito elencate:

- carpenterie normali, comprendenti tutti gli elementi strutturali sia principali che secondari;
- carpenterie complementari, comprendenti:
 - o scale a rampe e/o pioli complete di gabbia di protezione;
 - o ringhiere e parapetti completi di parapiede;
 - o profilati di protezione;
 - o inserti di carpenteria da inserire in strutture in c.a.;
 - o simulacri d'ingombro;
 - o dime e manicotti;
 - o rete elettrosaldata per getto solai;
- carpenterie aggiuntive, comprendenti elementi di rinforzo per strutture esistenti, e/o elementi strutturali da porre in opera in strutture esistenti (se il montaggio è compreso nella fornitura).

La contabilizzazione verrà effettuata applicando i prezzi unitari definiti ai pesi teorici risultanti dai computi metrici ricavati dai disegni costruttivi, sulla base del peso specifico di 7,85 t/m³. Nelle valutazioni di peso restano escluse le incidenze delle tolleranze di laminazione e dei materiali di saldatura, oneri che devono essere preventivamente incorporati nei prezzi unitari di contabilizzazione delle carpenterie. E' compreso invece il peso delle bullonature.

16.4 Lamiere grecate, lamiere striate o bugnate

Sono compresi i sotto riportati elementi complementari:

- i materiali di montaggio;
- i connettori di ancoraggio;
- le bordature, i piatti di rinforzo e gli elementi di raccordo.

La contabilizzazione verrà effettuata applicando i prezzi unitari definiti ai pesi teorici risultanti dai computi metrici ricavati dai disegni costruttivi. Nelle valutazioni di peso restano escluse le incidenze relative agli elementi complementari, oneri che devono essere preventivamente incorporati nel prezzo unitario di contabilizzazione.

16.5 Grigliati

Sono compresi i sotto riportati elementi complementari:

- le staffe di fissaggio;
- la bulloneria.

La contabilizzazione verrà effettuata applicando il prezzo unitario definito riferito alla quantità e/o al peso dei pannelli, determinato per via analitica, escludendo gli elementi complementari, la cui incidenza deve essere preventivamente incorporata nel prezzo unitario di contabilizzazione.

16.6 Misurazioni

16.6.1 Superfici in genere

Salvo quanto esplicitamente indicato in seguito, i prezzi di elenco sono applicati alle quantità corrispondenti alle superfici effettive ricavate da misurazioni eseguite con metodo geometrico; non sono comunque detratti i vani inferiori a 0,2 m².

16.6.2 Strutture portanti metalliche

Le superfici delle strutture portanti sono misurate senza eseguire detrazioni né per tagli né per incastri fra le strutture e senza tener conto in alcun modo delle sporgenze dei bulloni. I ferri piatti e/o profilati uniti tra di loro, costituenti prolungamento di trave, vengono conteggiati considerando lo sviluppo della trave prolungata. Per i fazzoletti, mensole di lamiera, piastre, coste, ecc., chiamata S l'area totale di una faccia, la contabilizzazione delle loro parti pitturate é così effettuata:

- S inferiore o uguale a 0.1 m² = non sono contabilizzate in alcun modo;
- S maggiore di 0.1 m² = si contabilizzano le superfici effettivamente verniciate.

16.6.3 Lamiere striate

I prezzi d'elenco sono applicati alle quantità corrispondenti alla superficie delle lamiere considerate come lisce.

16.6.4 Grigliati

I prezzi d'elenco sono applicati alla superficie coperta dal grigliato, moltiplicata per un coefficiente maggiorativo stabilito come segue, con riferimento all'interasse degli elementi:

- per interassi minori o uguali a 30 mm: coefficiente pari a 2,0;
- per interassi maggiori di 30 mm: coefficiente pari a 1,5.

16.6.5 Lamiere grecate

I prezzi d'elenco sono applicati alla superficie misurata in proiezione normale al piano di posa, moltiplicata per un coefficiente maggiorativo che tenga conto dell'effettivo sviluppo della lamiera. Per le lamiere grecate appoggiate su altre strutture da pitturare (solai) nessuna detrazione va eseguita per le parti a contatto sia della lamiera che della parte superiore delle travi.

16.6.6 Inferriate, cancelli, parapetti e paraschiena

I prezzi d'elenco sono applicati alle quantità ottenute misurando, da una sola parte, la superficie in vista, vuoto per pieno, dopo la posa. Per i parapetti viene considerata quale altezza quella riferita al piano di calpestio, senza tener conto di eventuali prolungamenti od attacchi. I supporti di sostegno per eventuali fili spinati (non pitturati) su inferriate vanno conteggiati separatamente e per la parte eccedente l'altezza dell'inferriata stessa.

Oneri particolari:

- i teli di protezione;
- l'esecuzione di profilatura in colori diversi;
- il completamento dei cicli in tempi successivi.

[Sono eventualmente da aggiungere altre voci di prezzo per, ad esempio, porte, portoni, finestre, lattonomie, pluviali, pannellature, etc., se oggetto dell'appalto]

17. Appendice B: Normativa applicabile

17.1 Riferimenti legislativi

- (1) D.M. 17 gennaio 2018 "Aggiornamento delle Norme Tecniche per le Costruzioni";
- (2) Capo II (Disciplina delle opere di conglomerato cementizio armato, normale e precompresso ed a struttura metallica) della Parte II (NORMATIVA TECNICA PER L'EDILIZIA) del D.P.R. 6 giugno 2001, n. 380;
- (3) Regolamento UE n. 305/2011 "Condizioni armonizzate per la commercializzazione dei prodotti da costruzione"; Regolamento Delegato (UE) n. 574/2014 "modifica dell'allegato III del Regolamento (UE) n. 305/2011 del Parlamento europeo e del Consiglio concernente il modello da usare per redigere una dichiarazione di prestazione relativa ai prodotti da costruzione"

17.2 Riferimenti alla normativa tecnica

- (1) UNI EN 1090-2 "Esecuzione di strutture di acciaio e di alluminio - Parte 2: Requisiti tecnici per strutture di acciaio";
- (2) UNI EN 1090-1 "Esecuzione di strutture di acciaio e di alluminio - Parte 1: Requisiti per la valutazione di conformità dei componenti strutturali";
- (3) UNI EN 10025-5 "Prodotti laminati a caldo di acciai per impieghi strutturali - Parte 5: Condizioni tecniche di fornitura di acciai con resistenza migliorata alla corrosione atmosferica per impieghi strutturali";
- (4) UNI EN 10025-2 "Prodotti laminati a caldo di acciai per impieghi strutturali - Parte 2: Condizioni tecniche di fornitura di acciai non legati per impieghi strutturali";
- (5) UNI EN 10025-1 "Prodotti laminati a caldo di acciai per impieghi strutturali - Parte 1: Condizioni tecniche generali di fornitura";
- (6) UNI EN 10210-1 "Profilati cavi finiti a caldo di acciai non legati e a grano fine per impieghi strutturali - Parte 1: Condizioni tecniche di fornitura";

- (7) UNI EN 10219-1 "Profilati cavi saldati formati a freddo per impieghi strutturali di acciai non legati e a grano fine - Parte 1: Condizioni tecniche di fornitura";
- (8) UNI EN 1993-1-1 "Eurocodice 3 - Progettazione delle strutture di acciaio - Parte 1-1: Regole generali e regole per gli edifici";
- (9) UNI EN 1993-1-9 "Eurocodice 3 - Progettazione delle strutture di acciaio - Parte 1-9: Fatica";
- (10) UNI EN 1993-1-10 "Eurocodice 3 - Progettazione delle strutture di acciaio - Parte 1-10: Resilienza del materiale e proprietà attraverso lo spessore";
- (11) UNI EN 1993-2 "Eurocodice 3 - Progettazione delle strutture di acciaio - Parte 2: Ponti di acciaio";
- (12) UNI EN 10164 "Acciai con caratteristiche di deformazione migliorate nella direzione perpendicolare alla superficie del prodotto - Condizioni tecniche di fornitura";
- (13) UNI EN 10160 "Controllo con ultrasuoni di prodotti piani di acciaio con spessore maggiore o uguale a 6 mm (metodo per riflessione)";
- (14) UNI EN 10365 "Profili a U di acciai laminati a caldo, travi I e H - Dimensioni e masse";
- (15) UNI EN 10034 "Travi ad I e ad H di acciaio per impieghi strutturali. Tolleranze dimensionali e di forma";
- (16) UNI EN 10024 "Travi ad I ad ali inclinate laminate a caldo. Tolleranze dimensionali e di forma";
- (17) UNI EN 54 "Piccoli profilati di acciaio ad U laminati a caldo";
- (18) UNI EN 10279 "Profilati a U di acciaio laminati a caldo - Tolleranze sulla forma, sulle dimensioni e sulla massa";
- (19) UNI EN 10056-1 "Angolari ad ali uguali e disuguali di acciaio per impieghi strutturali - Parte 1: Dimensioni";
- (20) UNI EN 10056-2 "Angolari ad ali uguali e disuguali di acciaio per impieghi strutturali. Tolleranze dimensionali e di forma";
- (21) UNI EN 10055 "Profilati a T ad ali uguali e a spigoli arrotondati di acciaio, laminati a caldo - Dimensioni e tolleranze dimensionali e di forma";
- (22) UNI EN 10029 "Lamiere di acciaio laminate a caldo di spessore maggiore o uguale a 3 mm - Tolleranze sulle dimensioni e sulla forma";
- (23) UNI EN 10051 "Nastri laminati a caldo in continuo e lamiere/fogli tagliati da nastri larghi di acciai non legati e legati - Tolleranze sulle dimensioni e sulla forma";
- (24) UNI EN 10017 "Vergella di acciaio destinata alla trafilatura e/o alla laminazione a freddo - Dimensioni e tolleranze";
- (25) UNI EN 10058 "Piatti e larghi piatti di acciaio laminati a caldo per impieghi generali - Dimensioni e tolleranze sulla forma e sulle dimensioni";
- (26) UNI EN 10059 "Barre di acciaio quadre laminate a caldo per impieghi generali - Dimensioni e tolleranze sulla forma e sulle dimensioni";
- (27) UNI EN 10060 "Barre di acciaio tonde laminate a caldo per impieghi generali - Dimensioni e tolleranze sulla forma e sulle dimensioni";
- (28) UNI EN 10061 "Prodotti finiti di acciaio laminati a caldo. Esagoni. Dimensioni e tolleranze";
- (29) UNI EN 10210-2 "Profilati cavi in acciaio laminati a caldo per impieghi strutturali - Parte 2: Tolleranze, dimensioni e caratteristiche del profilo";
- (30) UNI EN 10219-2 "Profilati cavi saldati formati a freddo per impieghi strutturali - Parte 2: Tolleranze, dimensioni e caratteristiche del profilo";

- (31) UNI EN 15048-1 "Bulloneria strutturale non a serraggio controllato - Parte 1: Requisiti generali";
- (32) UNI EN ISO 898-1 "Caratteristiche meccaniche degli elementi di collegamento di acciaio - Parte 1: Viti e viti prigioniere con classi di resistenza specificate - Filettature a passo grosso e a passo fine";
- (33) UNI EN 898-2 "Caratteristiche meccaniche degli elementi di collegamento di acciaio al carbonio e acciaio legato - Parte 2: Dadi con classi di resistenza specificate - Filettatura a passo grosso e filettatura a passo fine";
- (34) UNI EN 15048-2 "Bulloneria strutturale non a serraggio controllato - Parte 2 : Idoneità all'impiego";
- (35) UNI EN ISO 6507-1 "Materiali metallici - Prova di durezza Vickers - Parte 1: Metodo di prova";
- (36) UNI EN ISO 4014 "Viti a testa esagonale con gambo parzialmente filettato - Categorie A e B";
- (37) UNI EN ISO 4016 "Viti a testa esagonale con gambo parzialmente filettato - Categoria C";
- (38) UNI EN ISO 4017 "Viti a testa esagonale con gambo interamente filettato - Categorie A e B";
- (39) UNI EN ISO 4018 "Viti a testa esagonale con gambo interamente filettato - Categoria C";
- (40) UNI EN ISO 4032 "Dadi esagonali normali (tipo 1) - Categorie A e B";
- (41) UNI EN ISO 4033 "Dadi esagonali alti (tipo 2) - Categorie A e B";
- (42) UNI EN ISO 4034 "Dadi esagonali normali (tipo 1) - Categoria C";
- (43) UNI EN ISO 4042 "Elementi di collegamento - Sistemi di rivestimenti elettrolitici";
- (44) UNI EN ISO 10684 "Elementi di collegamento - Rivestimenti di zinco per immersione a caldo";
- (45) UNI EN 1993-1-8 "Eurocodice 3 - Progettazione delle strutture di acciaio - Parte 1-8: Progettazione dei collegamenti";
- (46) UNI EN 14399-1 "Assiemi di bulloneria strutturale ad alta resistenza da precarico - Parte 1: Requisiti generali";
- (47) UNI EN 14399-3 "Assiemi di bulloneria strutturale ad alta resistenza da precarico - Parte 3: Sistema HR - Assiemi vite e dado esagonali";
- (48) UNI EN 14399-4 "Assiemi di bulloneria strutturale ad alta resistenza da precarico - Parte 4: Sistema HV - Assiemi vite e dado esagonali";
- (49) UNI EN 14399-5 "Assiemi di bulloneria strutturale ad alta resistenza da precarico - Parte 5: Rondelle piane";
- (50) UNI EN 14399-6 "Assiemi di bulloneria strutturale ad alta resistenza da precarico - Parte 6: Rondelle piane bisellate";
- (51) UNI EN 14399-10 "Assiemi di bulloneria strutturale ad alta resistenza da precarico - Parte 10: Sistema HRC - Assiemi vite e dado con serraggio calibrato";
- (52) UNI EN 14399-9 "Assiemi di bulloneria strutturale ad alta resistenza da precarico - Parte 9: Sistema HR o HV - Rondelle con indicazione di carico per assiemi vite e dado";
- (53) UNI EN 10204 "Prodotti metallici - Tipi di documenti di controllo";
- (54) UNI EN ISO 9013 "Taglio termico - Classificazione dei tagli termici - Specificazione geometrica del prodotto e tolleranze";
- (55) UNI EN ISO 13918 "Saldatura - Prigionieri e ferrule ceramiche per la saldatura ad arco dei prigionieri";
- (56) UNI EN ISO 3834-2 "Requisiti di qualità per la saldatura per fusione dei materiali metallici - Parte 2: Requisiti di qualità estesi";
- (57) UNI EN ISO 14731 "Coordinamento delle attività di saldatura - Compiti e responsabilità";
- (58) UNI EN ISO 4063 "Saldatura e tecniche affini - Nomenclatura e codificazione numerica dei processi";

- (59) UNI EN ISO 15609 "Specificazione e qualificazione delle procedure di saldatura per materiali metallici - Specificazione della procedura di saldatura - Parte 1: Saldatura ad arco";
- (60) UNI EN ISO 15614-1 "Specificazione e qualificazione delle procedure di saldatura per materiali metallici - Prove di qualificazione della procedura di saldatura - Parte 1: Saldatura ad arco e a gas degli acciai e saldatura ad arco del nichel e sue leghe";
- (61) UNI EN ISO 15613 "Specificazione e qualificazione delle procedure di saldatura per materiali metallici - Qualificazione sulla base di prove di saldatura di pre-produzione";
- (62) UNI EN ISO 14555 "Saldatura - Saldatura ad arco dei prigionieri di materiali metallici";
- (63) UNI EN ISO 9606-1 "Prove di qualificazione dei saldatori - Saldatura per fusione - Parte 1: Acciai";
- (64) UNI EN ISO 14732 "Personale di saldatura - Prove di qualificazione degli operatori di saldatura e dei preparatori di saldatura per la saldatura completamente meccanizzata ed automatica di materiali metallici";
- (65) UNI EN ISO 9712 "Prove non distruttive - Qualificazione e certificazione del personale addetto alle prove non distruttive";
- (66) UNI EN ISO 9692-1 "Saldatura e procedimenti connessi - Tipologie di preparazione dei giunti - Parte 1: Saldatura manuale ad arco con elettrodi rivestiti, saldatura ad arco con elettrodo fusibile sotto protezione di gas, saldatura a gas, saldatura TIG e saldatura mediante fascio degli acciai";
- (67) UNI EN ISO 9692-2 "Saldatura e procedimenti connessi - Preparazione dei giunti - Saldatura ad arco sommerso degli acciai";
- (68) UNI EN ISO 17637 "Controllo non distruttivo delle saldature - Esame visivo dei giunti saldati per fusione";
- (69) UNI EN 1011-1 "Saldatura - Raccomandazioni per la saldatura di materiali metallici - Parte 1: Guida generale per la saldatura ad arco";
- (70) UNI EN 1011-2 "Saldatura - Raccomandazioni per la saldatura dei materiali metallici - Parte 2: Saldatura ad arco di acciai ferritici";
- (71) UNI EN ISO 5817 "Saldatura - Giunti saldati per fusione di acciaio, nichel, titanio e loro leghe (esclusa la saldatura a fascio di energia) - Livelli di qualità delle imperfezioni";
- (72) UNI EN ISO 3452-1 "Prove non distruttive - Esame con liquidi penetranti - Parte 1: Principi generali";
- (73) UNI EN ISO 23277 "Controllo non distruttivo delle saldature - Controllo mediante liquidi penetranti - Livelli di accettabilità";
- (74) UNI EN ISO 17638 "Controllo non distruttivo delle saldature - Controllo con particelle magnetiche";
- (75) UNI EN ISO 23278 "Controllo non distruttivo delle saldature - Controllo con particelle magnetiche - Livelli di accettabilità";
- (76) UNI EN ISO 17640 "Controllo non distruttivo delle saldature - Controllo mediante ultrasuoni - Tecniche, livelli di prova e di valutazione";
- (77) UNI EN ISO 11666 "Controllo non distruttivo delle saldature - Controllo mediante ultrasuoni - Livelli di accettabilità";
- (78) UNI EN ISO 17636-1 "Prove non distruttive delle saldature - Controllo radiografico - Parte 1: Tecniche a raggi -X e gamma mediante pellicola";
- (79) UNI EN ISO 10675-1 "Controlli non distruttivi delle saldature - Livelli di accettabilità per il controllo radiografico - Parte 1: Acciaio, nichel, titanio e loro leghe";

- (80) UNI EN ISO 17652-1 "Saldatura - Prova per i primer d officina in relazione alla saldatura ed ai processi connessi - Parte 1: Requisiti generali";
- (81) UNI EN ISO 17652-2 "Saldatura - Prova per i primer d officina in relazione alla saldatura ed ai processi connessi - Parte 2: Proprietà relative alla saldatura dei primer d officina";
- (82) UNI EN ISO 12944-2 "Pitture e vernici - Protezione dalla corrosione di strutture di acciaio mediante verniciatura - Parte 2: Classificazione degli ambienti";
- (83) UNI EN ISO 14713-1 "Rivestimenti di zinco - Linee guida e raccomandazioni per la protezione contro la corrosione di strutture di acciaio e di materiali ferrosi - Parte 1: Principi generali di progettazione e di resistenza alla corrosione";
- (84) UNI-EN ISO 1461 "Rivestimenti di zincatura per immersione a caldo su prodotti finiti ferrosi e articoli di acciaio - Specificazioni e metodi di prova";
- (85) UNI EN ISO 14713-2 "Rivestimenti di zinco - Linee guida e raccomandazioni per la protezione contro la corrosione di strutture di acciaio e di materiali ferrosi - Parte 2: Rivestimenti di zincatura per immersione a caldo";
- (86) UNI EN ISO 12944-1 "Pitture e vernici - Protezione dalla corrosione di strutture di acciaio mediante verniciatura - Parte 1: Introduzione generale";
- (87) UNI EN ISO 12944-2 "Pitture e vernici - Protezione dalla corrosione di strutture di acciaio mediante verniciatura - Classificazione degli ambienti";
- (88) UNI EN ISO 12944-5 "Pitture e vernici - Protezione dalla corrosione di strutture di acciaio mediante verniciatura - Parte 5: Sistemi di verniciatura protettiva;
- (89) UNI EN ISO 12944-3 "Pitture e vernici - Protezione dalla corrosione di strutture di acciaio mediante verniciatura - Parte 3: Considerazioni sulla progettazione";
- (90) EN ISO 8501-3 "Preparazione di substrati di acciaio prima dell'applicazione di pitture e prodotti correlati - Valutazione visiva del grado di pulitura della superficie - Parte 3: Gradi di preparazione di saldature, bordi e altre aree con imperfezioni superficiali";
- (91) EN ISO 12944-4 "Pitture e vernici - Protezione dalla corrosione di strutture di acciaio mediante verniciatura - Parte 4: Tipi di superficie e loro preparazione";
- (92) EN ISO 8503-1 "Preparazione di supporti di acciaio prima dell'applicazione di prodotti vernicianti e prodotti simili - Caratteristiche di rugosità superficiale di supporti di acciaio puliti mediante sabbiatura - Parte 1: Requisiti e definizioni relative a campioni di comparazione visotattile ISO per la valutazione delle superfici sabbiate dopo il trattamento abrasivo";
- (93) EN ISO 8503-2 "Preparazione di supporti di acciaio prima dell'applicazione di prodotti vernicianti e prodotti simili - Caratteristiche di rugosità superficiale di supporti di acciaio puliti mediante sabbiatura - Parte 2: Metodo per classificare il profilo della superficie di acciaio che è stata trattata mediante sabbiatura - Procedimento di confronto";
- (94) EN ISO 8501-1 "Preparazione dei substrati di acciaio prima dell'applicazione di pitture e prodotti correlati - Valutazione visiva del grado di pulitura della superficie - Parte 1: Gradi di arrugginimento e di preparazione di substrati di acciaio non rivestito o di substrati di acciaio dopo la rimozione totale del rivestimento preesistente";
- (95) UNI EN ISO 8503-3 "Preparazione di supporti di acciaio prima dell'applicazione di prodotti vernicianti e prodotti simili - Caratteristiche di rugosità superficiale di supporti di acciaio puliti mediante

- sabbiatura - Parte 3: Metodo per la taratura dei campioni di comparazione visotattile ISO e per la determinazione del profilo della superficie - Procedimento al microscopio ottico”
- (96) UNI EN ISO 8503-4 “Preparazione di supporti di acciaio prima dell’applicazione di prodotti vernicianti e prodotti simili - Caratteristiche di rugosità superficiale di supporti di acciaio puliti mediante sabbiatura - Parte 4: Metodo per la taratura dei campioni di comparazione visotattile ISO e per la determinazione del profilo della superficie - Procedimento con strumento a stilo”
- (97) ISO 19840 “Paints and varnishes -- Corrosion protection of steel structures by protective paint systems -- Measurement of, and acceptance criteria for, the thickness of dry films on rough surfaces”
- (98) UNI EN ISO 8503-2 “Preparazione di supporti di acciaio prima dell’applicazione di prodotti vernicianti e prodotti simili - Caratteristiche di rugosità superficiale di supporti di acciaio puliti mediante sabbiatura - Parte 2: Metodo per classificare il profilo della superficie di acciaio che è stata trattata mediante sabbiatura - Procedimento di confronto”
- (99) UNI EN ISO 8501-2 “Preparazione delle superfici di acciaio prima dell’applicazione di pitture e prodotti affini - Valutazione visiva del grado di pulitura della Parte 2: Gradi di preparazione di superfici di acciaio già rivestite dopo rimozione locale dei rivestimenti precedenti”
- (100) UNI EN ISO 8501-4 “Preparazione dei substrati di acciaio prima dell’applicazione di pitture e prodotti correlati - Valutazione visiva del grado di pulitura della superficie - Parte 4: Condizioni della superficie, gradi di preparazione e gradi di ruggine immediata in seguito a spruzzatura di acqua ad alta pressione”
- (101) UNI UN ISO 12944-6 “Pitture e vernici - Protezione dalla corrosione di strutture di acciaio mediante verniciatura – Prove di laboratorio per le prestazioni”
- (102) UNI UN ISO 12944-7 “Pitture e vernici - Protezione dalla corrosione di strutture di acciaio mediante verniciatura – Esecuzione e sorveglianza dei lavori di verniciatura.”
- (103) UNI EN ISO 17635:2010 “Controllo non distruttivo delle saldature - Regole generali per i materiali metallici”.
- (104) UNI EN ISO 3834-1:2006 “Requisiti di qualità per la saldatura per fusione dei materiali metallici -Parte 1: Criteri per la scelta del livello appropriato dei requisiti di qualità”.
- (105) UNI EN ISO 3834-3:2006 “Requisiti di qualità per la saldatura per fusione dei materiali metallici -Parte 3: Requisiti di qualità normali”.
- (106) UNI EN ISO 3834-4:2006 “Requisiti di qualità per la saldatura per fusione dei materiali metallici -Parte 3: Requisiti di qualità normali”.
- (107) UNI EN ISO 3834-5:2006 “Requisiti di qualità per la saldatura per fusione dei materiali metallici -Parte 5: Documenti ai quali è necessario conformarsi per poter dichiarare la conformità ai requisiti di qualità di cui alle parti 2, 3 o 4 della ISO 3834”.
- (108) UNI EN ISO 10684:2005 “Elementi di collegamento - Rivestimenti di zinco per immersione a caldo”
- (109) UNI EN ISO 13918:2009 “Saldatura - Prigionieri e ferrule ceramiche per la saldatura ad arco dei prigionieri”.
- (110) UNI EN 20898-2:1994 “Caratteristiche meccaniche degli elementi di collegamento. Dadi con carichi di prova determinati. Filettatura a passo grosso”.
- (111) UNI EN ISO 6507-1:2006 “Materiali metallici - Prova di durezza Vickers - Parte 1: Metodo di prova”.
- (112) UNI EN 14782:2006 “Lastre metalliche autoportanti per coperture, rivestimenti esterni e interni - Specifica di prodotto e requisiti”

- (113) UNI EN 508-1:2008 "Prodotti di lastre metalliche per coperture - Specifiche per prodotti auto-portanti in lastre di acciaio, alluminio o acciaio inossidabile - Parte 1: Acciaio"
- (114) UNI EN 15048-1:2007 "Bulloneria strutturale non a serraggio controllato - Parte 1: Requisiti generali".
- (115) ISO 4997:2007 "Cold-reduced carbon steel sheet of structural quality".
- (116) UNI EN 10346:2009 "Prodotti piani di acciaio rivestiti per immersione a caldo in continuo -Condizioni tecniche di fornitura".
- (117) UNI EN ISO 14732 "Personale di saldatura - Prove di qualificazione degli operatori di saldatura e dei preparatori di saldatura per la saldatura completamente meccanicizzata ed automatica di materiali metallici".
- (118) UNI EN ISO 9692-1:2005 "Saldatura e procedimenti connessi - Raccomandazioni per la preparazione dei giunti - Parte 1: Saldatura manuale ad arco con elettrodi rivestiti, saldatura ad arco con elettrodo fusibile sotto protezione di gas, saldatura a gas, saldatura TIG e saldatura mediante fascio degli acciai".
- (119) UNI EN ISO 9692-2:2001 "Saldatura e procedimenti connessi - Preparazione dei giunti - Saldatura ad arco sommerso degli acciai".
- (120) UNI EN ISO 17637:2011 "Controllo non distruttivo delle saldature - Esame visivo di giunti saldati per fusione".
- (121) UNI EN 1714:2005 "Controllo non distruttivo delle saldature - Controllo mediante ultrasuoni dei giunti saldati"
- (122) UNI EN ISO 17638:2010 "Controllo non distruttivo delle saldature – Controllo con particelle magnetiche".
- (123) UNI EN 1291:2006 "Controllo non distruttivo delle saldature - Controllo magnetoscopico con particelle magnetiche delle saldature - Livelli di accettabilità".
- (124) UNI EN ISO 6789:2004 "Attrezzi di manovra per viti e dadi - Attrezzi dinamometrici a mano - Requisiti e metodi di prova per verificare la rispondenza al progetto, la conformità alla qualità e la procedura per la ricalibrazione".
- (125) UNI EN ISO 3452-1:2013 "Prove non distruttive - Esame con liquidi penetranti - Parte 1: Principi generali".
- (126) UNI EN 1289:2006 "Controllo non distruttivo delle saldature - Controllo delle saldature mediante liquidi penetranti - Livelli di accettabilità".
- (127) UNI EN 473:2008-11 "Prove non distruttive - Qualificazione e certificazione del personale addetto alle prove non distruttive - Principi generali".
- (128) UNI EN ISO 23279:2010 "Controllo non distruttivo delle saldature – Controllo mediante ultrasuoni -Caratterizzazione delle indicazioni nelle saldature".
- (129) UNI EN ISO 17636-1:2013 "Prove non distruttive delle saldature - Controllo radiografico - Parte 1: Tecniche a raggi -X e gamma mediante pellicola".
- (130) UNI EN ISO 17636-2:2013 "Prove non distruttive delle saldature – Controllo radiografico - Parte 2: Tecniche a raggi -X e gamma con rivelatore digitale".
- (131) UNI EN ISO 5817:2008 "Saldatura - Giunti saldati per fusione di acciaio, nichel, titanio e loro leghe (esclusa la saldatura a fascio di energia) - Livelli di qualità delle imperfezioni".
- (132) UNI EN 10031 "Prodotti semilavorati per forgiatura - Tolleranze sulle dimensioni sulla forma e sulla massa".

- (133) UNI EN 10140 "Nastri stretti di acciaio laminati a freddo - Tolleranze sulle dimensioni e sulla forma"
- (134) UNI EN 10143:2006 "Lamiere sottili e nastri di acciaio con rivestimento applicato per immersione a caldo in continuo - Tolleranze sulla dimensione e sulla forma".
- (135) UNI EN 10149-1:2013 "Prodotti piani laminati a caldo di acciai ad alto limite di snervamento per formatura a freddo. Condizioni generali di fornitura".
- (136) UNI EN 10149-2: 2013 "Prodotti piani laminati a caldo di acciai ad alto limite di snervamento per formatura a freddo. Condizioni di fornitura degli acciai ottenuti mediante laminazione termomeccanica".
- (137) UNI EN 10149-3: 2013 "Prodotti piani laminati a caldo di acciai ad alto limite di snervamento per formatura a freddo. Condizioni di fornitura degli acciai normalizzati o laminati normalizzati".
- (138) UNI EN 10169-1:2007 "Prodotti piani di acciaio rivestiti in continuo con materiale organico (nastri larghi rivestiti) - Parte 1: Informazioni generali (definizioni, materiali, tolleranze, metodi di prova)".
- (139) UNI EN 10169-2:2007 "Prodotti piani di acciaio rivestiti in continuo con materiale organico (nastri rivestiti) - Parte 2: Prodotti per applicazioni esterne negli edifici".
- (140) UNI EN 10169-3:2007 "Prodotti piani di acciaio rivestiti in continuo con materiale organico (nastri larghi rivestiti) - Parte 3: Prodotti per applicazioni interne negli edifici"
- (141) UNI EN 10268:2006 "Prodotti piani laminati a freddo di acciaio ad alto limite di snervamento per formatura a freddo - Condizioni tecniche di fornitura".
- (142) UNI EN 1993-1-8 "Eurocodice 3 - Progettazione delle strutture di acciaio - Parte 1-8: Progettazione dei collegamenti".
- (143) UNI EN 10020 "Definizione e classificazione dei tipi di acciaio".
- (144) UNI EN 10025-3 "Prodotti laminati a caldo di acciai per impieghi strutturali condizioni tecniche di fornitura di acciai per impieghi strutturali saldabili a grano fine allo stato normalizzato/normalizzato laminato"
- (145) UNI EN 10025-4 "Prodotti laminati a caldo di acciai per impieghi strutturali condizioni tecniche di fornitura di acciai per impieghi strutturali saldabili a grano fine ottenuti mediante laminazione termomeccanica"
- (146) UNI EN 10025-6 "Prodotti laminati a caldo di acciai per impieghi strutturali condizioni tecniche di fornitura di acciai per impieghi strutturali con resistenza migliorata alla corrosione atmosferica"
- (147) UNI EN 10027-1 "Sistemi di designazione degli acciai. Designazione alfanumerica, simboli principali".
- (148) UNI EN 10027-2 "Sistemi di designazione degli acciai. Designazione numerica".
- (149) UNI EU 54 "Piccoli profilati di acciaio a U laminati a caldo"
- (150) UNI EN 10279 "Profilati a U di acciaio laminati a caldo - Tolleranze sulla forma, sulle dimensioni e sulla massa"
- (151) Circolare del Ministero delle Infrastrutture e dei Trasporti del 21 gennaio 2019, n. 7 S.C.LL.PP.

SCHEDA DESCRITTIVA ALLEGATA AL CAPITOLATO SPECIALE

SCHEDA ALLEGATA

Le lavorazioni, ai quali si riferisce il capitolato speciale contenente le "Norme tecniche per le strutture metalliche" sono di seguito descritte:

[]

e prevedono:

[la fornitura con posa in opera / la posa in opera / la fornitura franco cantiere]

localizzazione:

[]

CIG:

CUP:

altra codifica:

- Condizioni ambientali:

Temperatura media: [] °C

Temperature minima: [] °C

Temperatura massima: [] °C

- Piovosità media annuale: [] mm/anno

- Vita nominale di progetto dell'opera (NTC 2018 Tab.2.4.I): 100 anni

- Classe d'uso (NTC 2018 §2.4.2): []

- Classe di esecuzione delle strutture richiesta, secondo UNI EN 1090-2:

per tutti i ponti, viadotti, sovrappassi, cavalcavia della Provincia di Trento viene richiesta la classe di esecuzione EXC3 o superiore a discrezione del progettista Classe di tolleranza funzionale secondo §11.3 UNI EN 1090-2: classe []

Lavorazioni a corpo: []

Lavorazioni a misura: []

ulteriori verifiche richieste: