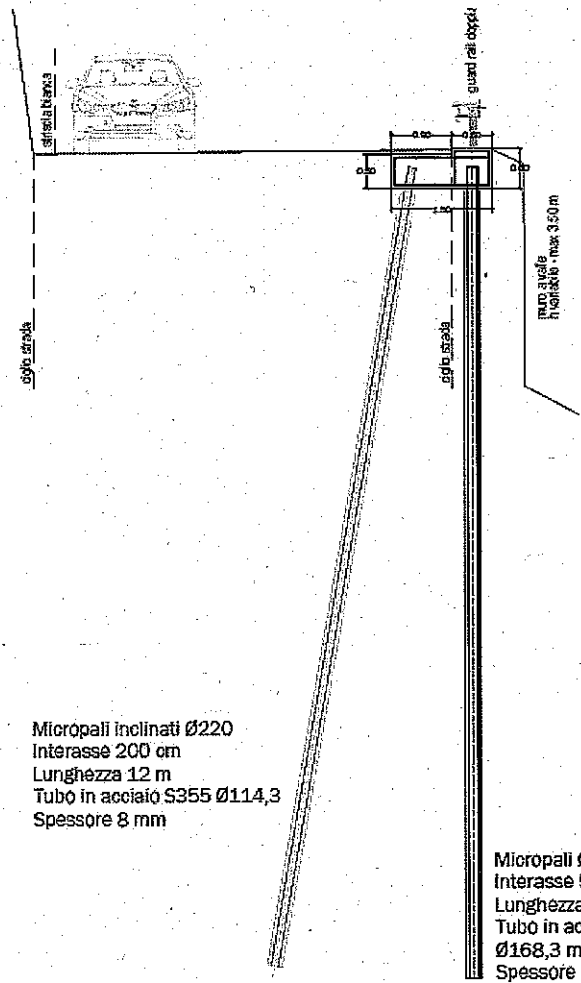


Micropali INCLINATI Ø220
 Interasse 200 cm
 Lunghezza 8 m
 Tubo in acciaio S355
 Diametro 114,3 mm
 Spessore 8 mm

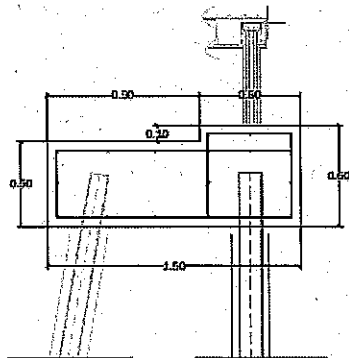
Micropali VERTICALI Ø220
 Interasse 50 cm
 Lunghezza 8 m
 Tubo in acciaio S355
 Diametro 139,7 mm
 Spessore 8 mm



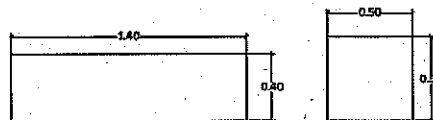
Micropali inclinati Ø220
 Interasse 200 cm
 Lunghezza 12 m
 Tubo in acciaio S355 Ø114,3
 Spessore 8 mm

Micropali Ø220
 Interasse 50 cm
 Lunghezza 12 m
 Tubo in acciaio S355
 Ø168,3 mm
 Spessore 10 mm

PARTICOLARE BANCHETTONE TESTA PALI
 scala 1:20



CORRENTI Ø 16
 STAFFE Ø 12 P. 25 cm



CARATTERISTICHE DEI MATERIALI

		MICROPALI	TRAVI DI RIPARTIZIONE	TIRANTI IN BARRA	CORDOLO
MALLE - CALCESTRUZZI	Copri ferro	-	-	-	50 mm
	Classe di Resistenza	C 18/20	-	-	C 32/40
	Classe di Esposizione	-	-	-	XF4
	Stuzip	-	-	-	S3
	Articolo	-	-	-	-
ARMATURE IN ACCIAIO		S355	-	-	B 450 C

NOTA BENE

- Tutte le quote riportate sono da controllare e verificare in cantiere con adeguati rilievi
- Verificare la presenza di sottoservizi adiacenti prima di eseguire i tiranti/pali inclinati