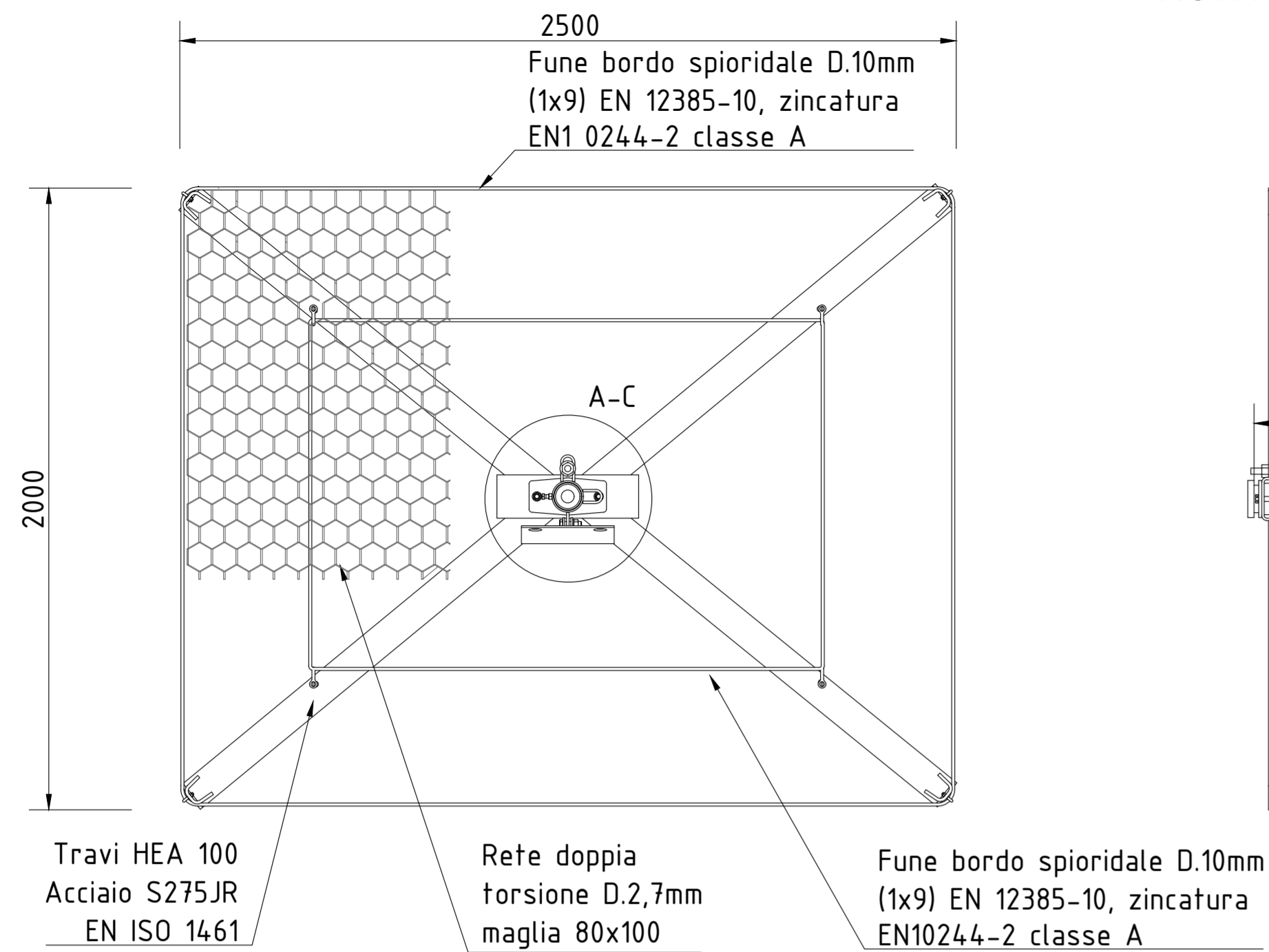
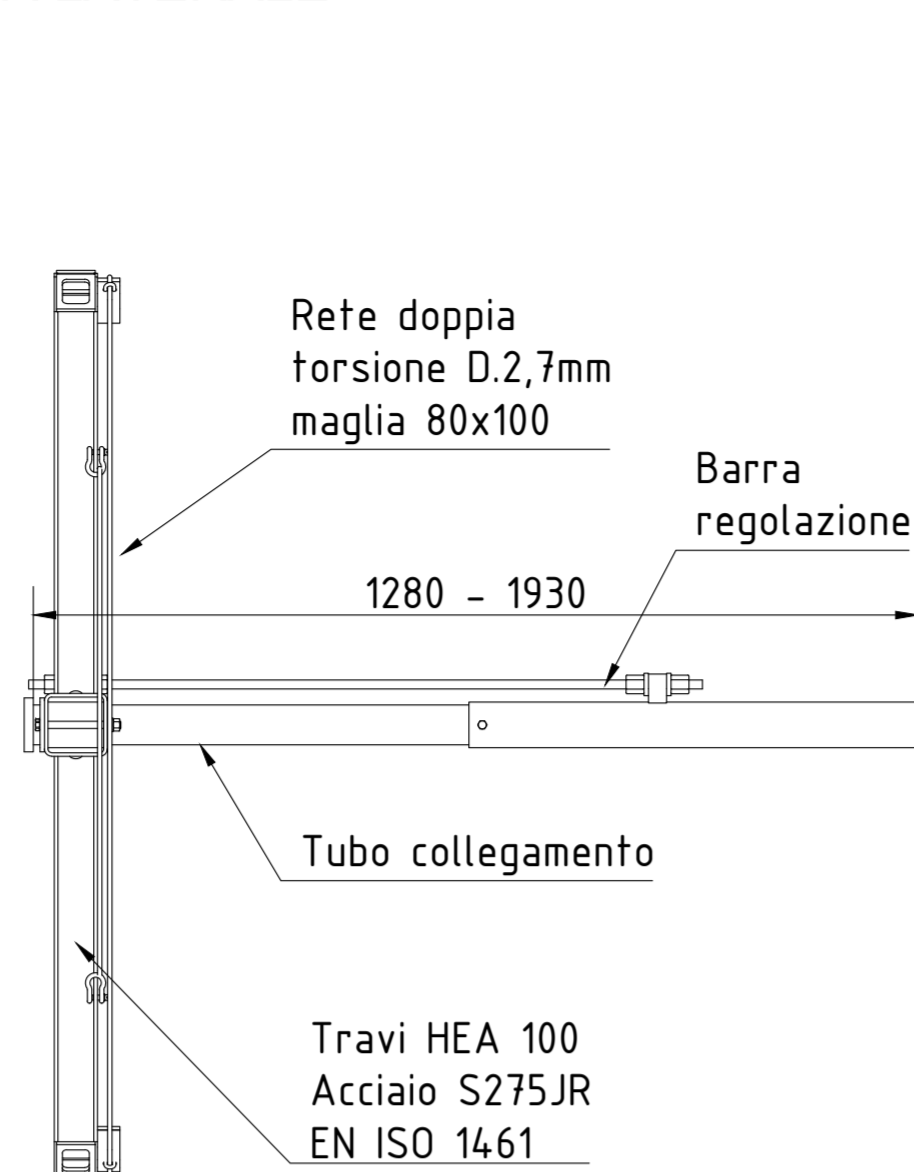


VISTA FRONTALE

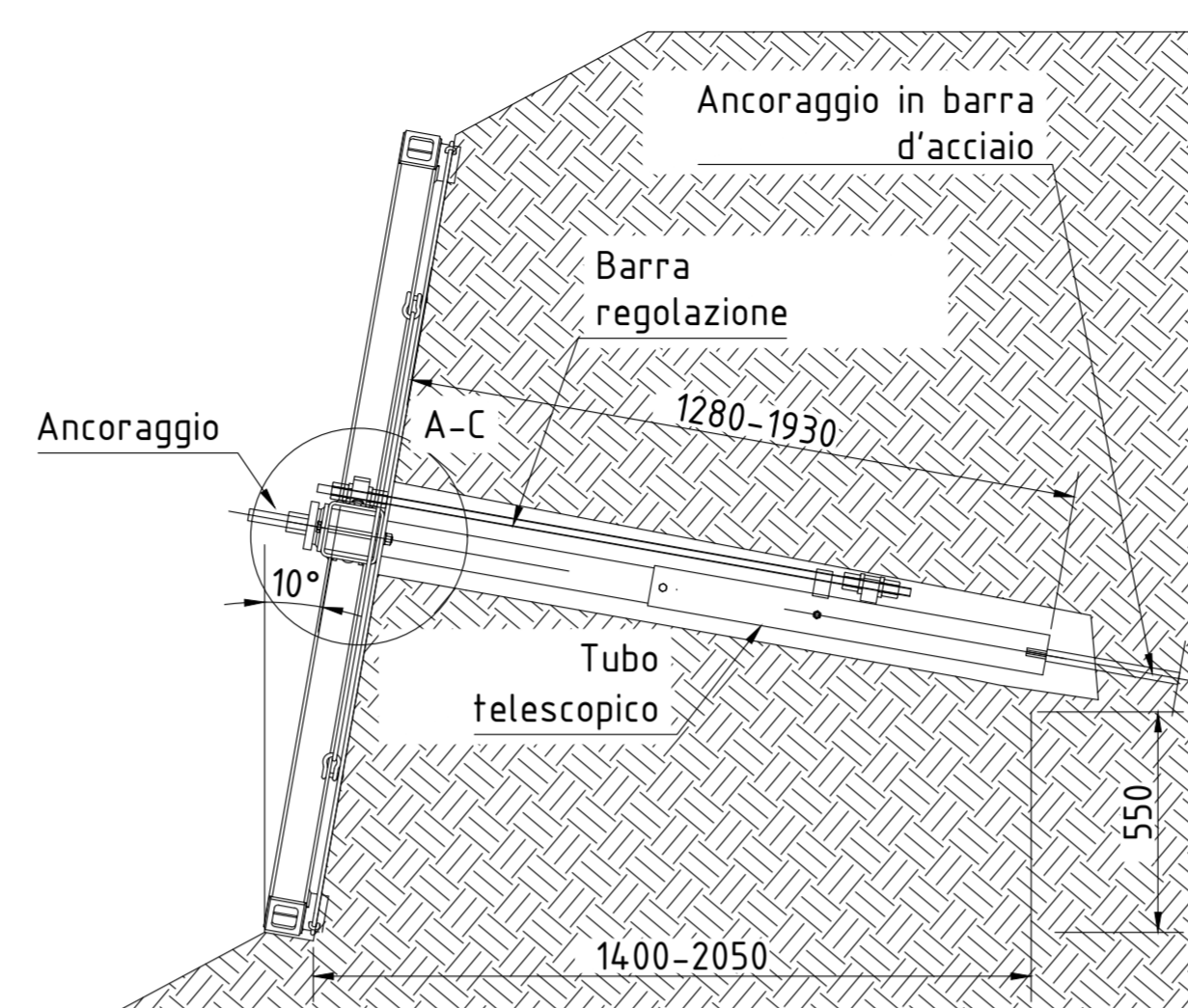


VISTA LATERALE

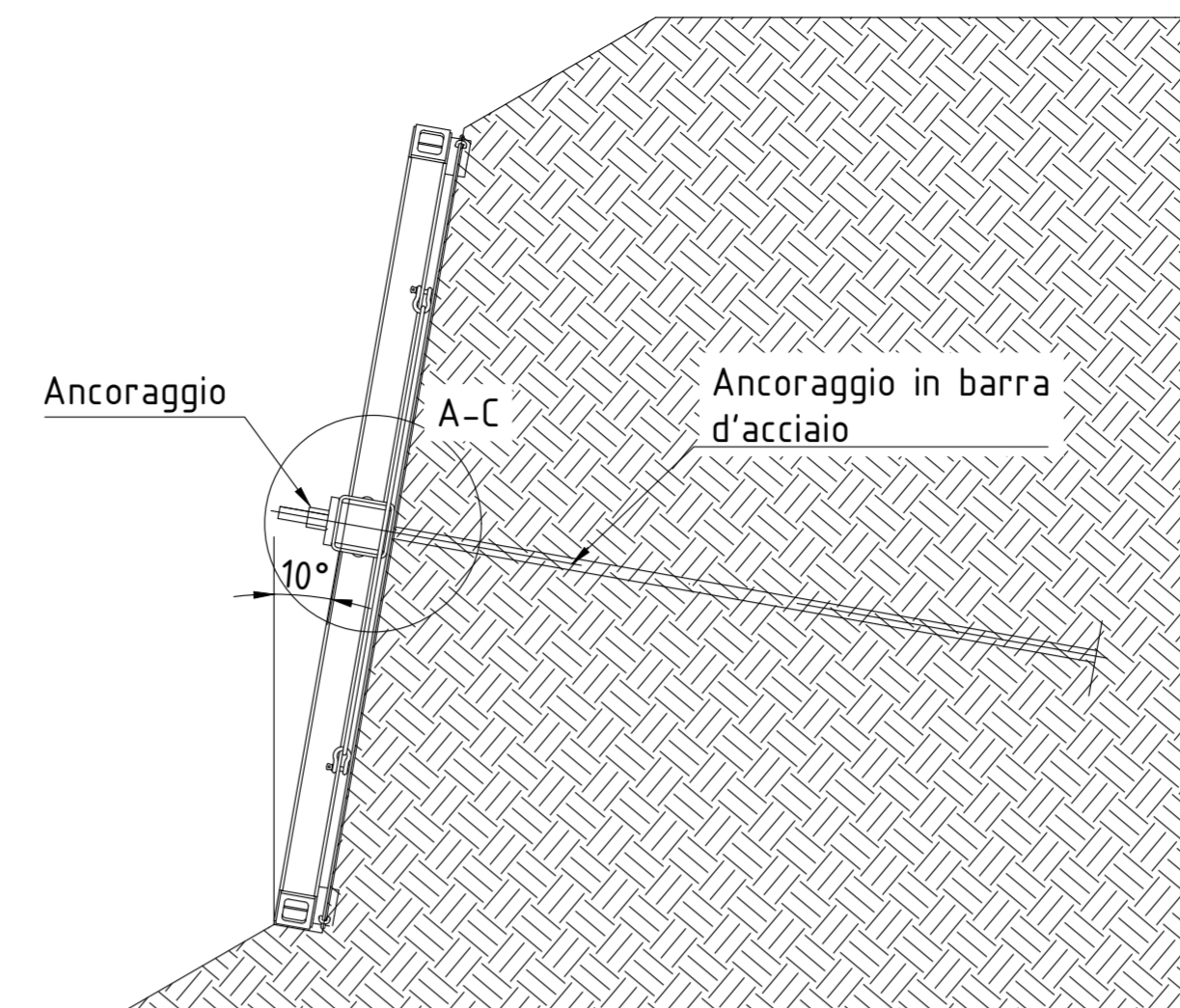


TIPOLOGIA FONDAZIONI

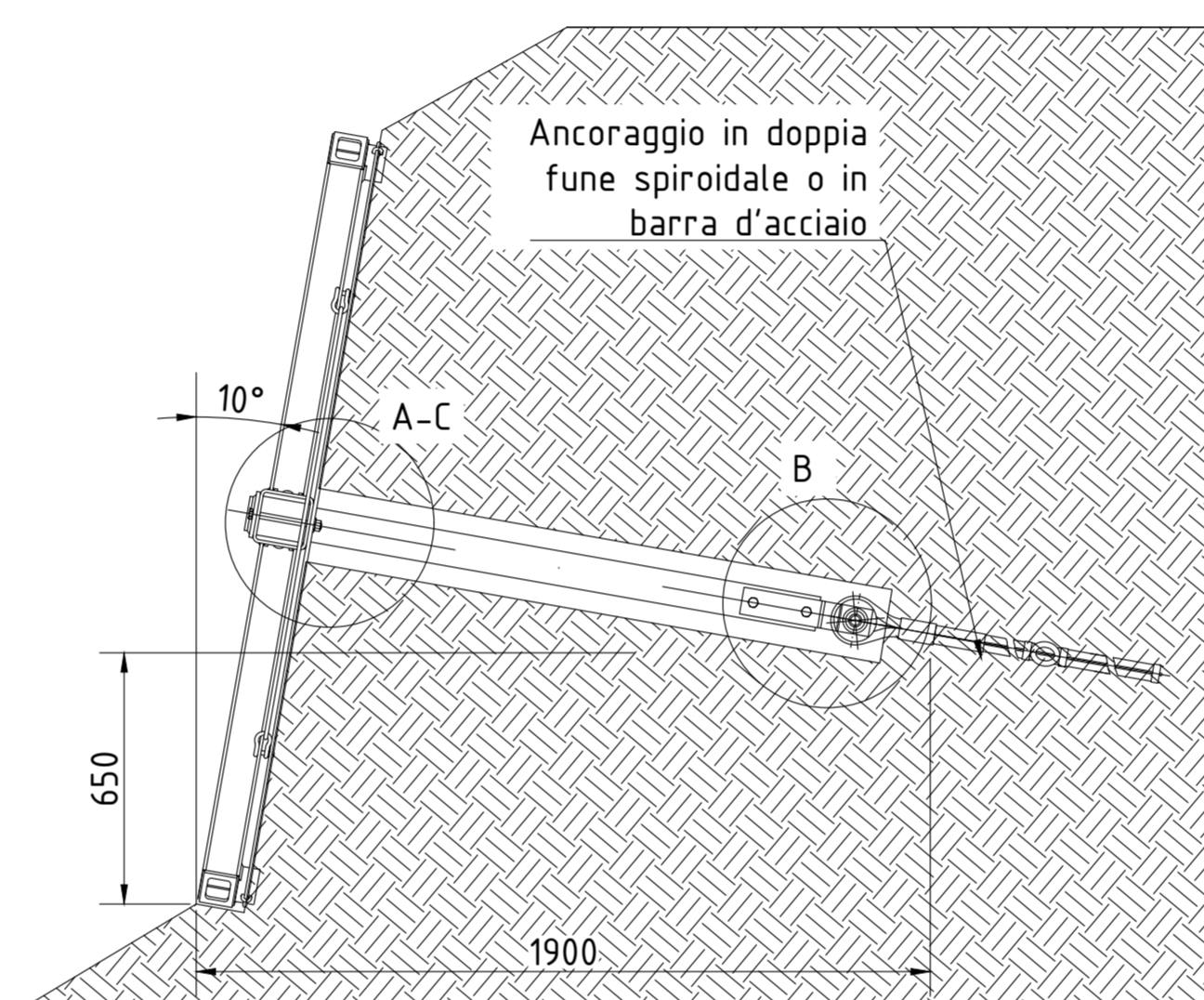
F.1) Fondazione con ancoraggio realizzato da esterno e tubo telescopico



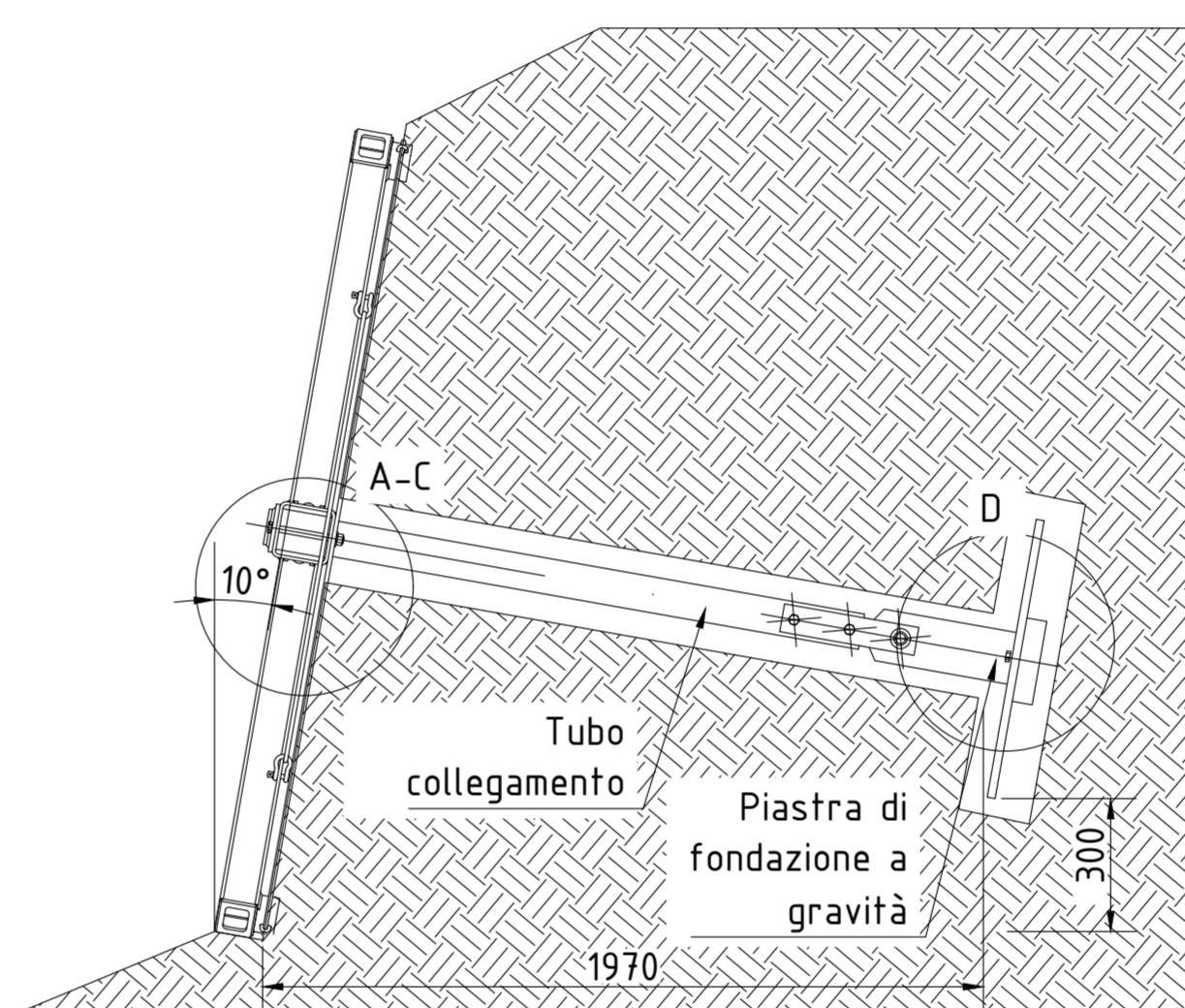
F.2) Fondazione con ancoraggio esterno



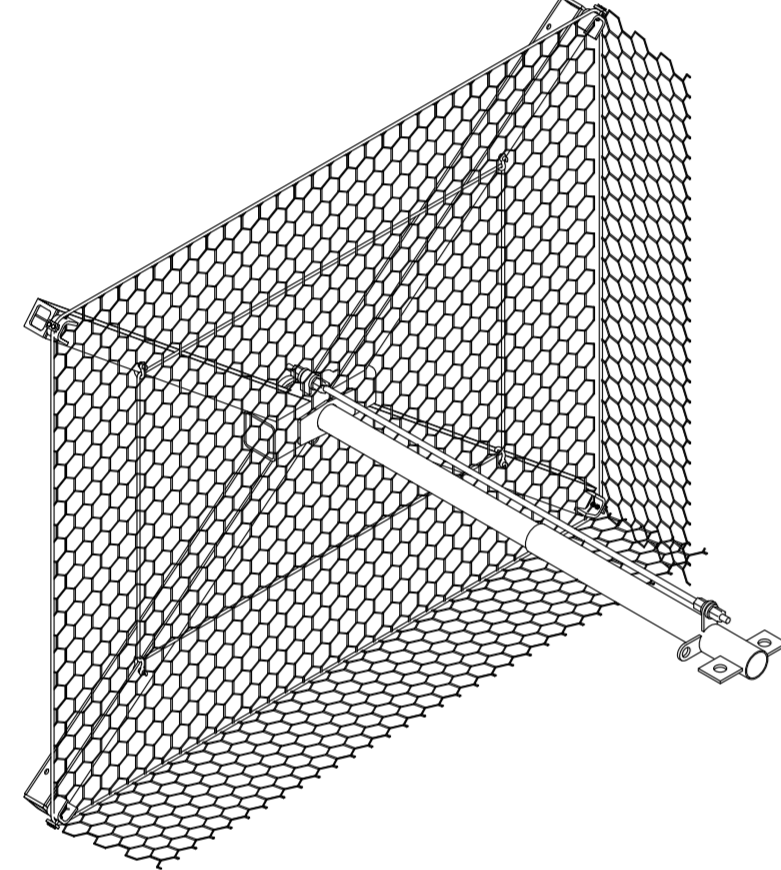
F.3) Fondazione con ancoraggio nel terreno



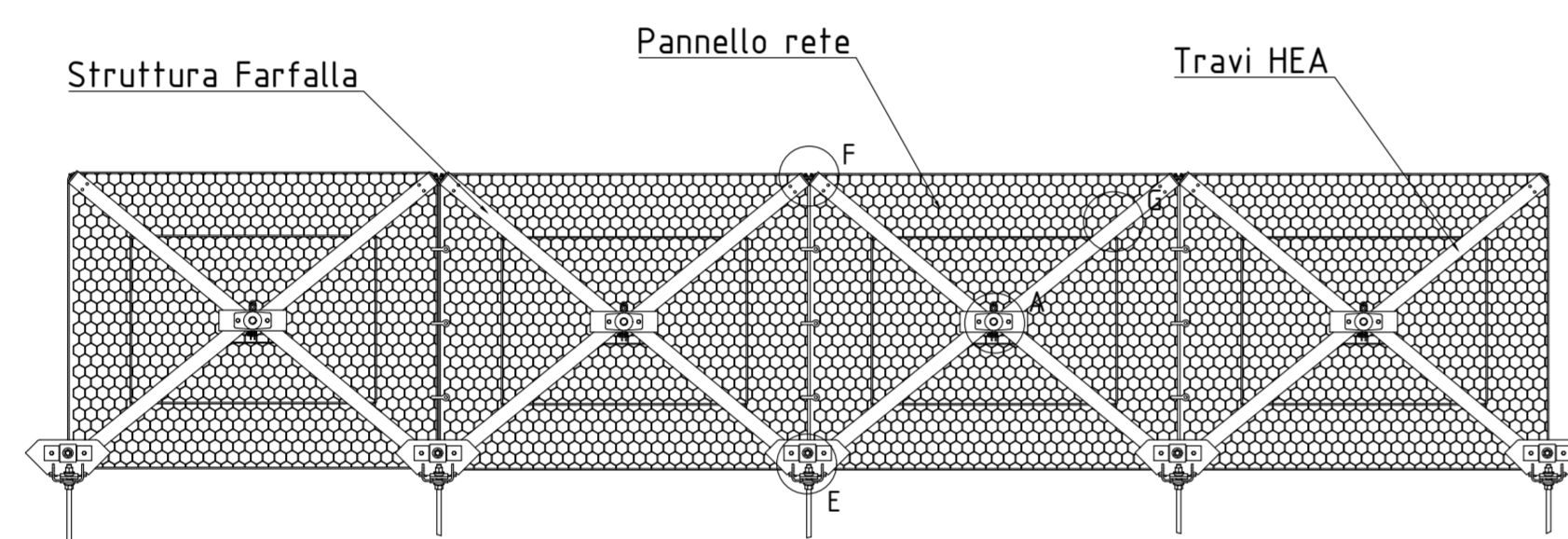
F.4) Fondazione con piastra a gravità



VISTA COMPLESSIVA

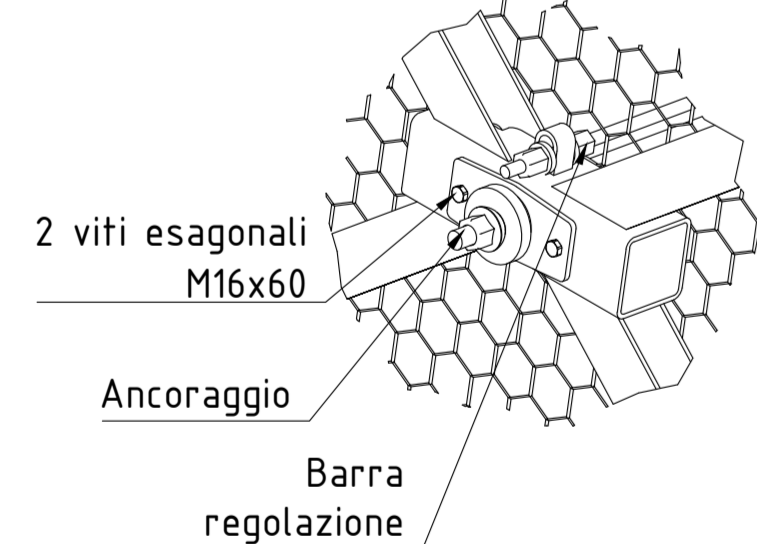


PROSPETTO FRONTALE

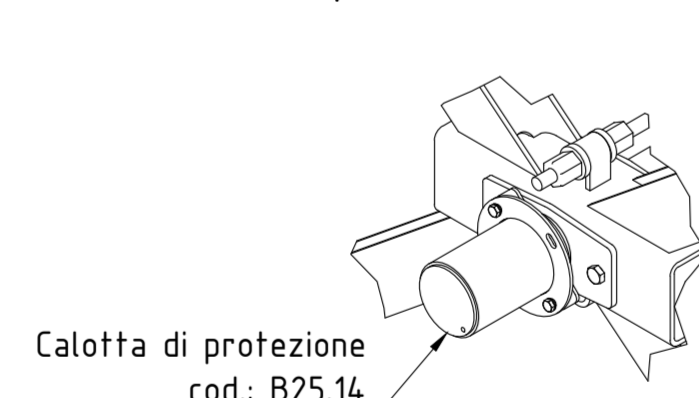


DETTAGLI COSTRUTTIVI

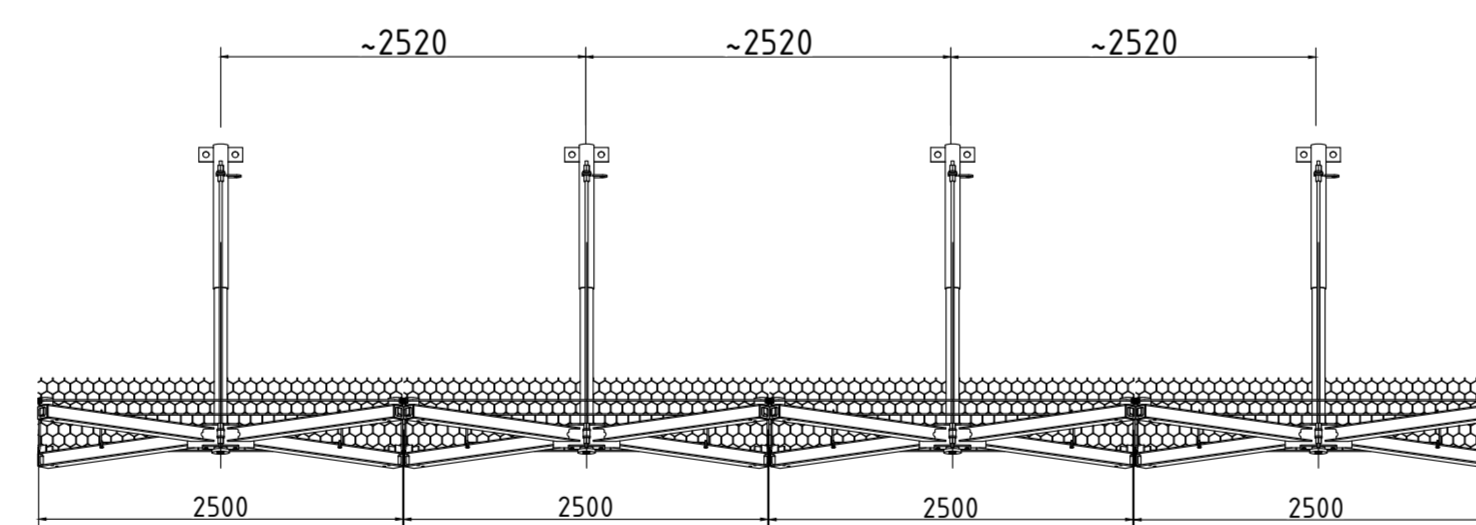
Dettaglio A  
Giunzione travi HEA



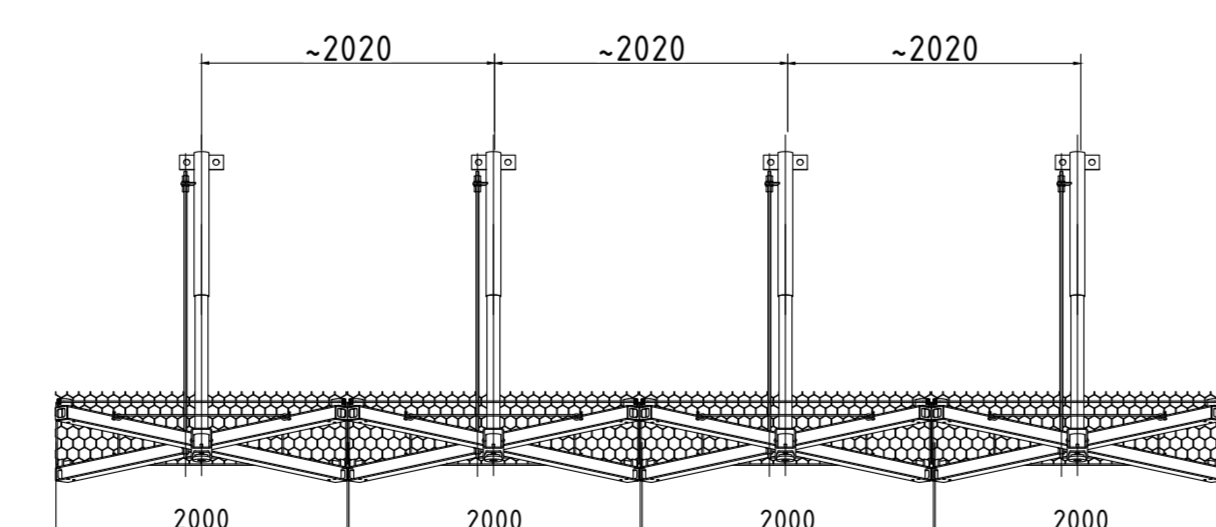
Dettaglio C  
Calotta di protezione



TRACCIAMENTO FARFALLA B25 H=2.0m



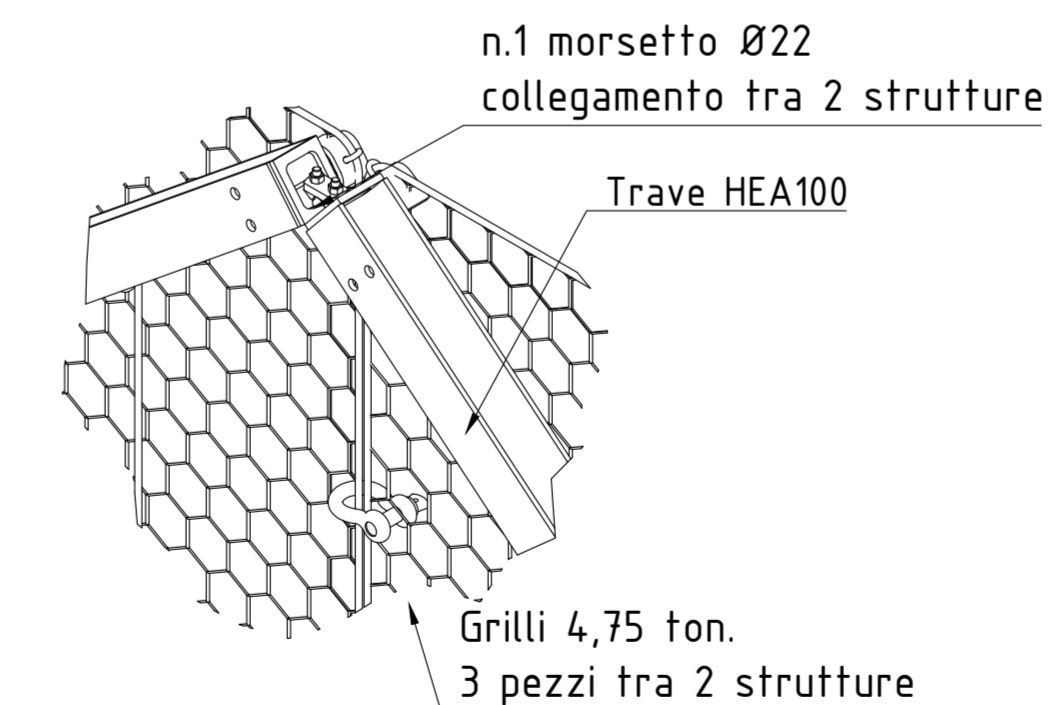
TRACCIAMENTO FARFALLA B25 H=2.5m



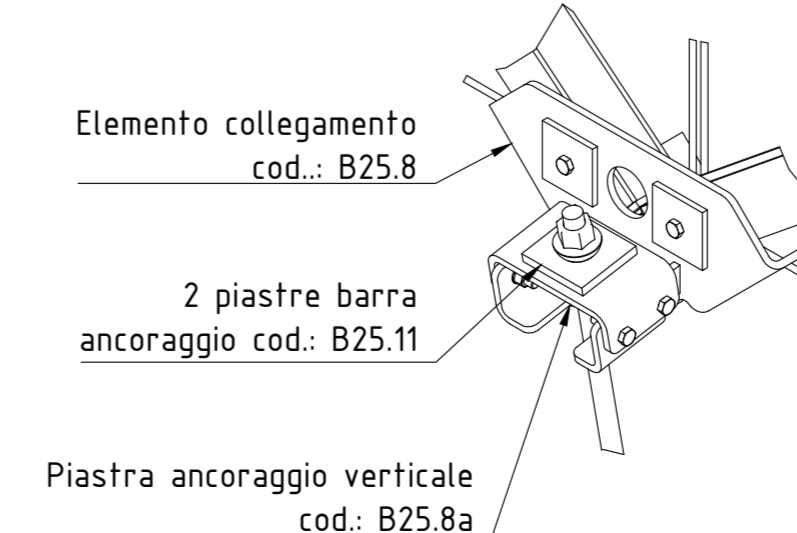
Nota: il tracciamento dovrà essere conforme al manuale del produttore Wilfried Mair Srl, adattarsi alle condizioni del terreno e secondo le specifiche ed i dettagli progettuali.

DETTAGLI ACCESSORI COLLEGAMENTO

Dettaglio F  
Elemento connessione Farfalla B25 nell'incrocio in alto e in basso



Dettaglio E  
Elemento connessione Farfalla B25 nell'incrocio in basso



Dettaglio G  
Elemento connessione Farfalla B25 ancoraggi supplementare



DESCRIZIONE DEL SISTEMA FARALLFA B25

Fornitura e posa in opera di struttura prefabbricata monoancoraggio per il Farfalla B25 2.00m x 2.50m

Fornitura e posa in opera di struttura prefabbricata monoancoraggio per il consolidamento dei pendii, posizionato come indicato nelle planimetrie di progetto, secondo il tracciamento eseguito sul terreno e prodotta in regime di qualità EN ISO 9001:2015 (relativo al settore manifatturiero).

In particolare la struttura dovrà avere le seguenti caratteristiche prestazionali:

- Geometria con posizionamento orizzontale: Base 2,50m x Altezza 2,00m
- Geometria con posizionamento verticale: Base 2,00m x Altezza 2,50m
- Dimensionato secondo le Norme Tecniche delle Costruzioni (D.M. 17 gennaio 2018) Capitolo 4 (Strutture in acciaio) e Capitolo 6 (Progettazione geotecnica).
- Forza resistente minima della struttura Farfalla pari a 81.0kN
- Forza resistente minima della struttura Farfalla pari a 113.0kN (in caso di utilizzo di elemento di collegamento alla base delle travi e relativo ancoraggio di fondazione)
- Possedere il foro centrale nell'incrocio fra le travi di sostegno (carpenteria metallica) per permettere di realizzare gli ancoraggi di fondazione anche dopo aver posato ed reinterato la struttura in modo da velocizzare le attività di montaggio e realizzare l'ancoraggio dall'esterno della struttura.
- La struttura non deve possedere funi di controvento per l'irrigidimento della struttura e deve essere dotata di tubo di collegamento telescopico per adattarsi alle diverse configurazioni di scavo.
- Le varie strutture devono poter essere collegate fra di loro con opportuni accessori di collegamento che ne permettano la continuità strutturale. Nei punti di collegamento devono potersi alloggiare eventuali ancoraggi in barra per il rinforzo per il terreno da computarsi a parte.

La geometria della struttura prevede che l'opera possa adattarsi alle condizioni del terreno, secondo le geometrie ed angoli previsti in progetto garantendo che gli elementi attigi possano essere fisicamente solidarizzate con gli accessori specifici previsti nei kit di montaggio. E' compreso l'onere per eseguire tutte le opere secondo i dettagli del progetto, il collegamento con le fondazioni (che sono compilate a parte).

Gli elementi che compongono il sistema sono:

- Travi principali dimensione minima HEA100 in acciaio S275J con modulo di resistenza minima  $W_{xx}: 72.8cm^3$
- Piastra di collegamento centrale 120mm x 10mm x 250mm in acciaio S275J
- Tubo di collegamento al terreno diametro minimo D.89mm, sp.5mm, L=1500mm in acciaio S235J
- Doppia rete metallica di filo 2,7mm, maglia 100mm x 80mm, UNI-EN 10223-3, zincata secondo EN 10244-2 Classe A, Rivestimento Polimerico in PVC Grigio UNI EN 10245-2
- Funi di bordo ed intermedie spiroidali in acciaio zincato diametro minimo D.10mm (formazione 1x19), classe 1770N/mmq, EN12385-10, zincatura EN10244-2 classe A, carico di rottura minimo 93,10kN
- Piastra di fondazione (se presente) di dimensione minima 800mm x 800mm x 20mm in acciaio S355J2
- Barra di regolazione in barra GEWI D.20mm per la regolazione del tubo telescopico dall'esterno della struttura
- Grilli tipo ad alta resistenza con coefficiente di sicurezza pari a 6
- bulloni zincati classe 8.8 secondo UNI EN 15048
- Altri elementi ove previsto, dalla dichiarazione di conformità CE del singolo componente ai sensi del DPR n.246/93

Tutti i materiali e/o componenti devono essere nuovi di fabbrica ed accompagnati da certificazione di origine e dichiarazioni di conformità, secondo le normative applicabili, in particolare EN 1090 (strutture in acciaio), EN ISO 1461 (zincatura carpenteria metallica), nonché, ove previsto, dalla dichiarazione di conformità CE del singolo componente ai sensi del DPR n.246/93.

Il produttore deve essere in possesso:

- Certificato di conformità di produzione per i componenti di strutture in acciaio, secondo EN1090-1:2009+A1:2011.
- Classe di esecuzione: fino a EXC3
- Certificazione di qualità delle saldature riguardo alla EN ISO 3834-2
- Certificato per il sistema di gestione secondo EN ISO 9001 : 2015

Tutte le certificazioni, della struttura Farfalla e dei suoi componenti, i manuali di installazione e la documentazione tecnica di prodotto, prima dell'accettazione dei materiali in cantiere devono essere sottoposte per approvazione alla D.L., la struttura dovrà essere installato secondo le specifiche del manuale di installazione.

 <b>PROVINCIA AUTONOMA DI TRENTO</b> DIPARTIMENTO INFRASTRUTTURE E TRASPORTI SERVIZIO GESTIONE STRADE UFFICIO CENTRO		REDATTO: VERIFICATO DA: SCALA: AGGIORNAMENTO: DATA: <b>dicembre-24</b>
<b>Lavori di somma urgenza per la messa in sicurezza della S.P. 135 Sinistra Fersina al km 0,400 e al km 9,960 circa.</b>		<b>PARTICOLARI STRUTTURE A FARFALLA B25</b> <b>TAV 08</b>
IL PROGETTISTA: <b>Ing. ITALO ARTICO</b> 	IL DIRETTORE UFFICIO ZONA CENTRO: <b>Ing. ITALO ARTICO</b> 	IL RESPONSABILE DIRETTORILE: <b>Ing. FILIPPO</b> 